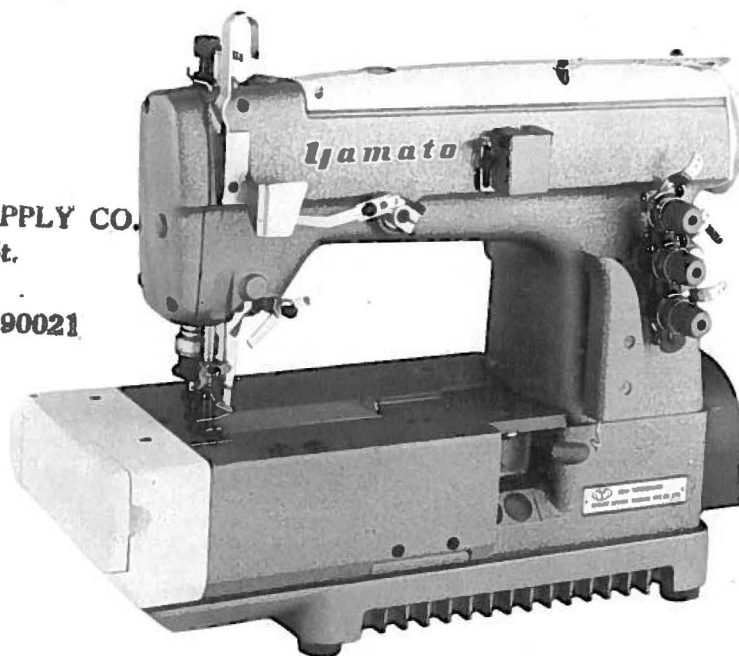


# **Jamato**<sup>®</sup>

INDUSTRIAL SEWING MACHINE

**ILLUSTRATED SPARE PARTS LIST  
FOR  
HIGH SPEED  
INTERLOCK CHAIN STITCH MACHINES**



UNITY SEWING SUPPLY CO.  
824 E. 8th St.

Los Angeles, CA 90021

## **MODELS**

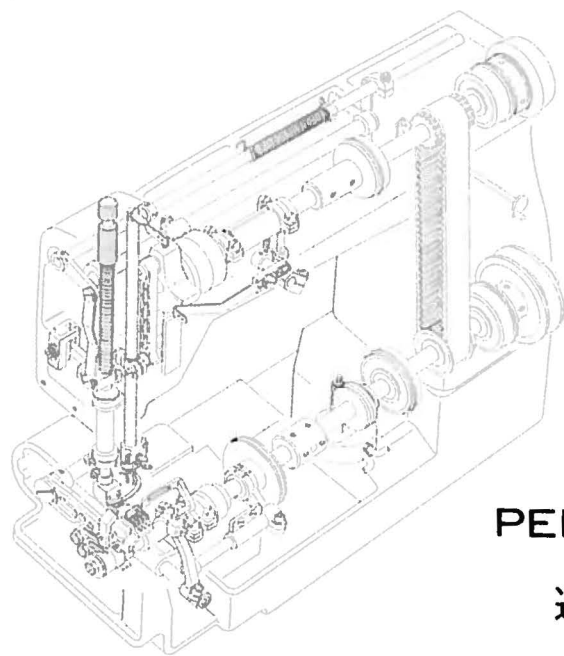
10-'76

DV-1250	DV-1259	DW-1350	DW-1371
DV-1253	DV-1261	DW-1353	
DV-1254	DV-1262	DW-1354	
DV-1255	DV-1265	DW-1355	
DV-1258		DW-1359	

PEC

UT

*Use this  
with all good  
intent and remember  
where you got it from.*



PERSPECTIVE

透視図

## CONTENTS

MISCELLANEOUS COVERS & BASE  
 THREAD EYELETS  
 MAIN DRIVING SHAFT MECHANISM  
 UPPER SHAFT & NEEDLE BAR MECHANISM  
 LOOPER DRIVING MECHANISM  
 FEED DRIVING MECHANISM  
 PRESSER FOOT & TOP SPREADER DRIVING MECHANISM  
 MISCELLANEOUS BUSHINGS  
 LUBRICATING MECHANISM  
 DW-1350, DV-1258 EXCLUSIVE PARTS  
 DV-1253,-1254, DW-1353,-1354 EXCLUSIVE PARTS (1)  
 DV-1253,-1254, DW-1353,-1354 EXCLUSIVE PARTS (2)  
 DV-1255,-1259, DW-1355,-1359 EXCLUSIVE PARTS (1)  
 DV-1255,-1259, DW-1355,-1359 EXCLUSIVE PARTS (2)  
 DV-1255,-1259, DW-1355,-1359 EXCLUSIVE PARTS (3)  
 DV-1259, DW-1359 EXCLUSIVE PARTS (1)  
 DV-1259, DW-1359 EXCLUSIVE PARTS (2)  
 DV-1261,-1262 EXCLUSIVE PARTS  
 DW-1371 EXCLUSIVE PARTS  
 "PEC" DEVICE  
 "UT" DEVICE (1)  
 "UT" DEVICE (2)  
 "UT" DEVICE (3)  
 ACCESSORIES (1)  
 ACCESSORIES (2)  
 INDEX

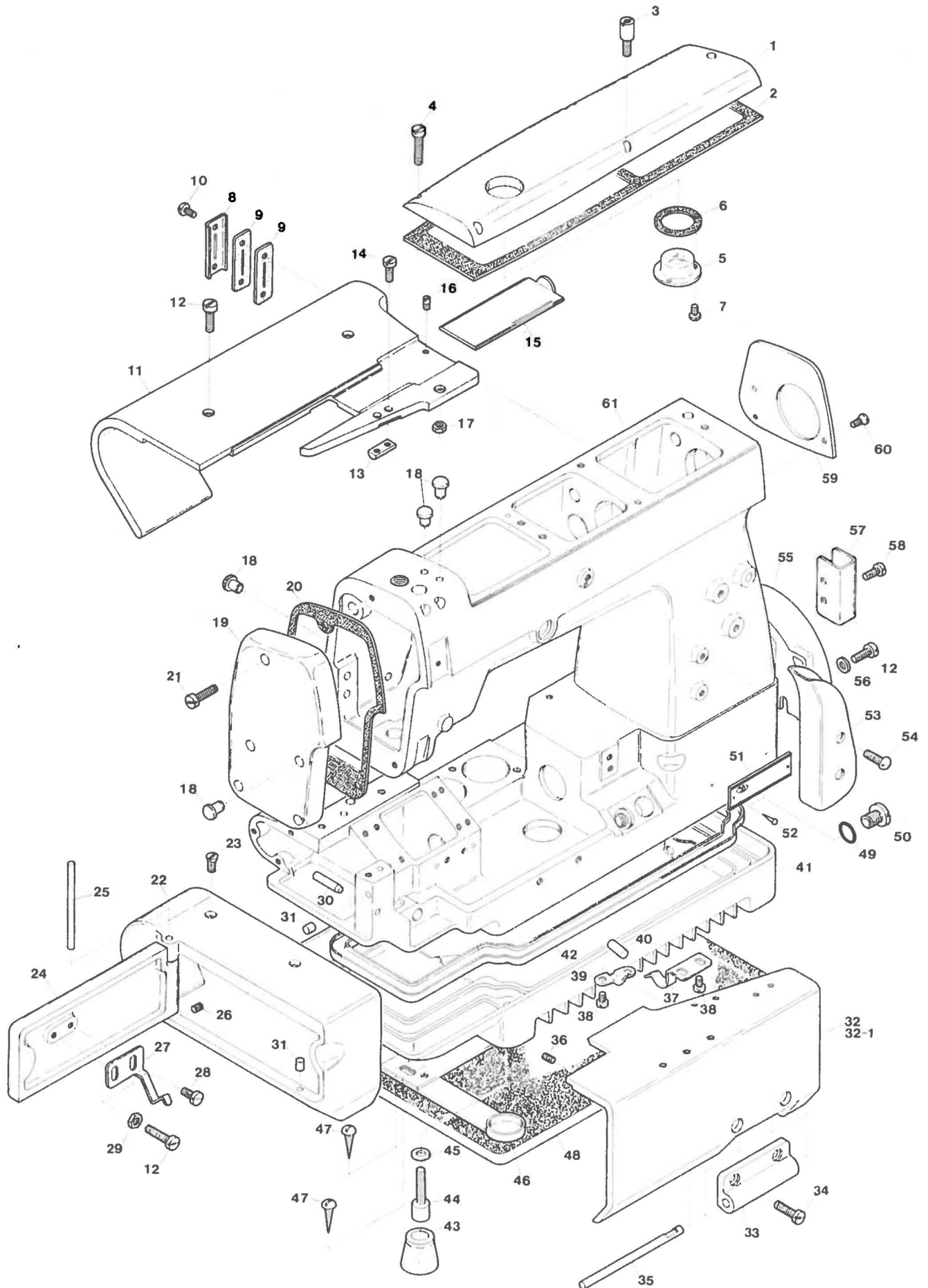
## 目次

カバー、ベース関係..... 1  
 糸道関係..... 2  
 下軸機構..... 3  
 上軸、針棒機構..... 4  
 ルーパー機構..... 5  
 送り機構..... 6  
 押工、飾り糸ルーパー機構..... 7  
 ブッシュ関係..... 8  
 給油機構..... 9  
 サブクラス専用部品..... 10  
 サブクラス専用部品..... 11  
 サブクラス専用部品..... 12  
 サブクラス専用部品..... 13  
 サブクラス専用部品..... 14  
 サブクラス専用部品..... 15  
 サブクラス専用部品..... 16  
 サブクラス専用部品..... 17  
 サブクラス専用部品..... 18  
 サブクラス専用部品..... 19  
 "PEC" 装置..... 20  
 "UT" 装置..... 21  
 "UT" 装置..... 22  
 "UT" 装置..... 23  
 アクセサリー..... 24  
 アクセサリー..... 25  
 索引..... 26

Illustrations of this Parts Book are based on the Model DV-1250.

このパーツブックはDV-1250を基本にしてイラストを作成しております。

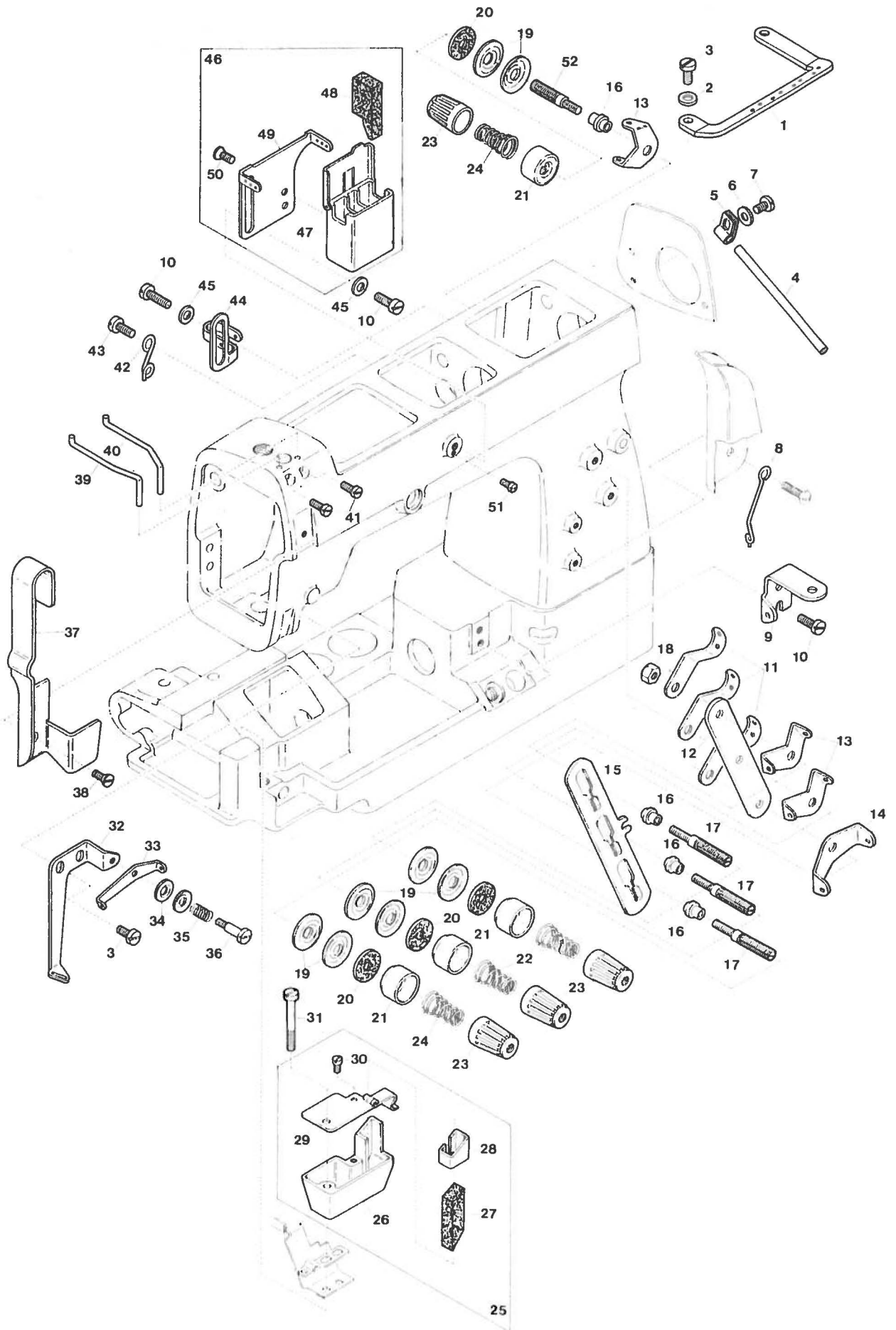
From the library of: Superior Sewing Machine & Supply LLC





Ref. No.	Parts No.	Description	品名	Amt. Req.
1	93015	Top Cover	上カバー	1
2	93016	Top Cover Gasket	上カバーパッキン	1
3	5491	Screw for 93015	上カバー止ネジ	2
4	5070	Screw for 93015	上カバー止ネジ	3
5	32930	Oil Sight Top Window	油量視キキャップ	1
6	32924	Oil Sight Top Window Seal	油量視キキャップパッキン	1
7	1333	Screw for 32930	油量視キキャップ止ネジ	3
8	93033	Ornamental Thread Take-up Cover	アームダストカバー	1
9	93034	Ornamental Thread Take-up Cover Gasket	アームダストカバーパッキン	2
10	1326	Screw for 93033	アームダストカバー止ネジ	2
11	93005	Cloth Plate	大カバー	1
12	9150	Screw for 93005, 93014	止ネジ	6
13	93010	Front Cover Latch	前開キカバーハネ掛ケ	1
14	7609	Screw for 93010	前開キカバーハネ掛ケ止ネジ	2
15	93030	Cloth Plate Slide Cover	滑り板	1
16	3410	Stop Screw for 93030	滑り板ストッパーネジ	1
17	334	Nut for 93005	大カバー止ナット	1
18	93039	Seal Plug for Machine Arm	詰栓	4
19	93017	Head Cover	面蓋	1
20	93018	Head Cover Gasket	面蓋パッキン	1
21	1156	Screw for 93017	面蓋止ネジ	3
22	93011	Side Cover	横カバー	1
23	5343	Screw for 93011	横カバー止ネジ	2
24	93012	Side Opening Cover	横開キカバー	1
25	93013	Side Cover Hinge Pin	横カバーピン	1
26	9526	Screw for 93013	横カバーピン止ネジ	1
27	93014	Side Opening Cover Latch Spring	横開キカバーハネ	1
28	4438	Screw for 93014	横開キカバーハネ止ネジ	2
29	340	Nut for 93005, 93014	横開キカバーハネ止ナット	1
30	698	Side Opening Cover Latch Pin	横開キカバーハネ掛ケピン	1
31	38221	Rubber Cushion	埋メ座	2
32	93006	Front Cover (Needle Distance A~D)	前開キカバー A~D	1
32-1	93048	Front Cover (Needle Distance E)	前開キカバー E	1
33	93049	Front Cover Hinge	前開キカバーヒンジ	1
34	4437	Screw for 93049	前開キカバーヒンジ止ネジ	2
35	93008	Front Cover Hinge Pin	前開キカバーピン	1
36	9526	Screw for 93008	前開キカバーピン止ネジ	2
37	93009	Front Cover Latch Spring	前開キカバーハネ	1
38	4358	Screw for 93009, 93038	止ネジ	4
39	93038	Front Cover Stopper Clamp	ストッパー押工	1
40	93037	Front Cover Stopper	ストッパー	1
41	93003	Base	ベース	1
42	93004	Base Gasket	ベースパッキン	1
43	93035	Base Rubber Cushion	ゴム座	4
44	6260	Screw for 93003	ベース止ネジ	4
45	570	Seal for 93003	ベース止ネジパッキン	4
46	93036	Rubber Cushion Holder Plate	ベースプレート	1
47	6910	Wood Screw for 93036	ベースプレート止ネジ	4
48	93045	Base Felt	ベースフェルト	1
49	32421	Drain Hole Seal	油抜キネジオリング	1
50	5076	Drain Hole Screw	油抜キネジ	1
51	93100	Model Indicate Plate for DV-1250MA	型式板 DV-1250MA	1
51	93101	Model Indicate Plate for DV-1250MB	型式板 DV-1250MB	1
52	726	Rivet for 93100 (93101)	止メ銀	2
53	93029	Looper Thread Guard	糸道カバー	1
54	5163	Screw for 93029	糸道カバー止ネジ	2
55	93047	Belt Cover	ベルトカバー	1
56	554	Belt Cover Washer	ベルトカバーワッシャー	2
57	93046	Foot Lifter Chain Guide	チェインガイド	1
58	9121	Screw for 93046	チェインガイド止ネジ	2
59	93052	Tail Cover Gasket	後蓋	1
60	7128	Screw for 93052	後蓋止ネジ	2
61	93000	From the library of Superior Sewing Machine & Supply LLC	アームダスト組	1

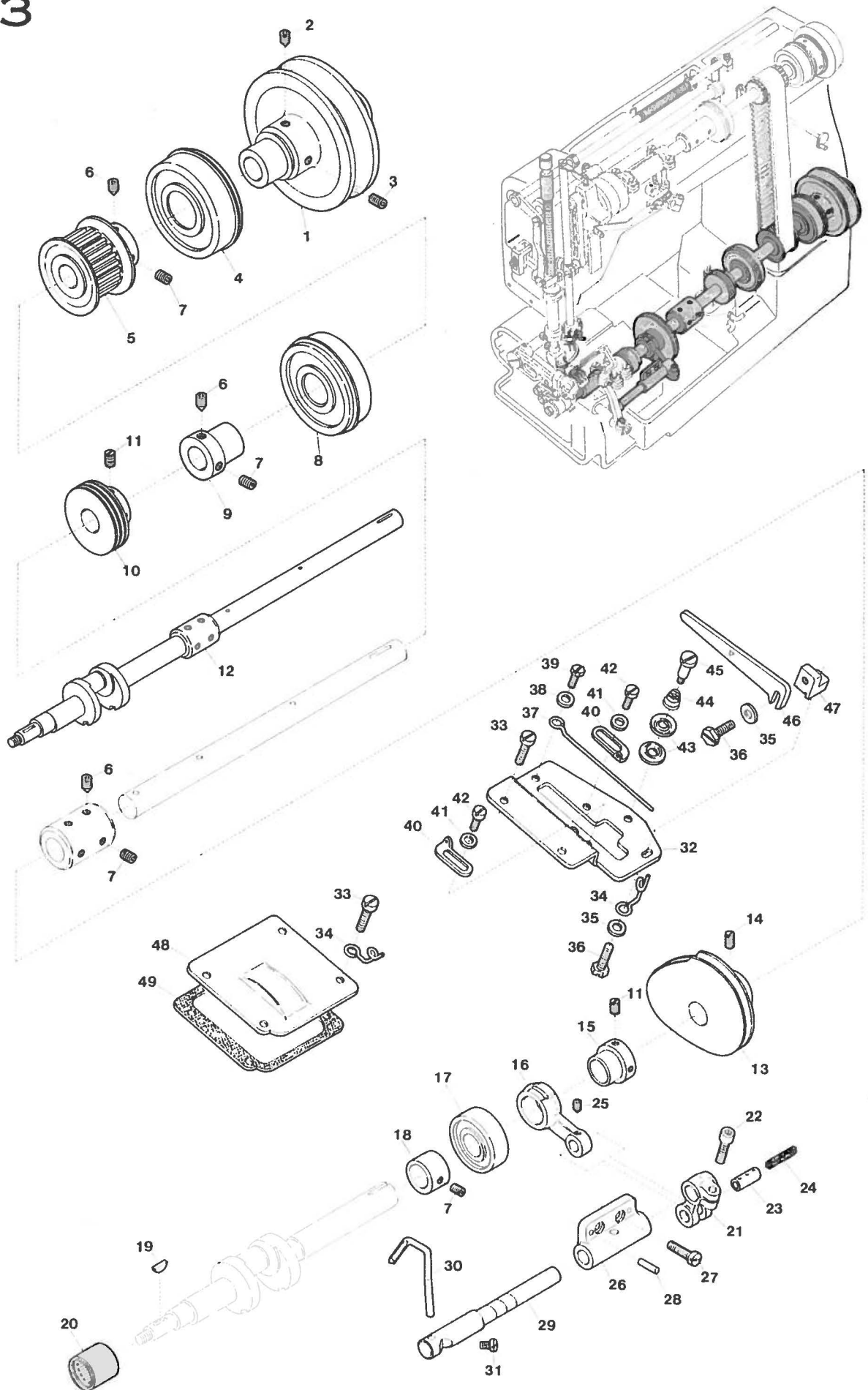




Ref. No.	Parts No.	Description	品名	Amt. Req.
1	93553	Top Cover Thread Eyelet	上カバー糸道	1
2	532	Washer for 93553	上カバー糸道ワッシャー	1
3	4353	Screw for 93553, 93534	止ネジ	4
4	93538	Thread Eyelet Pipe	糸道パイプ	1
5	93528	Thread Eyelet Pipe Stay	糸道パイプ支工	1
6	541	Washer for 93528	糸道パイプ支工ワッシャー	1
7	9932	Screw for 93528	糸道パイプ支工止ネジ	1
8	90186	Looper Thread Eyelet (Long)	ルーバー糸道(長)	1
9	93053	Cloth Plate Stay	大カバー取付片	1
10	4440	Screw for 93053, 93533, 93521	止ネジ	4
11	90807	Thread Lead-in Guide	糸調子台糸道	3
12	91142	Tension Post Support	糸調子台	1
13	90856	Tension Disc Eyelet	調子皿糸道	3
14	90857	Tension Disc Eyelet for Looper Thread	下糸調子皿糸道	1
15	60185	Tension Disc Separator	糸綯メ板	1
16	90812	Tension Post Ferrule	調子棒糸摺レ	4
17	9844	Tension Post	調子棒	3
18	813	Nut for 9844	調子棒ナット	1
19	31111	Tension Disc	糸調子皿	8
20	286	Felt for 31111	フェルト	4
21	93549	Thread Tension Spring Retainer	渦巻キバネキャップ(下)	4
22	90814	Needle Thread Tension Spring	糸調子バネ(太)	2
23	93547	Thread Tension Spring Cap	渦巻キバネキャップ(上)	4
24	90847	Looper Thread Tension Spring	糸調子バネ(細)	2
25	93660	Silicone Oil Supplying Unit for Needle Point (HR Unit)	HR装置(組)	1
26	93661	Cup for HR Unit	HRカップ	1
27	93662	Felt for HR Unit	HRフェルト	1
28	93663	Felt Guard	フェルトガード	1
29	93664	Lid for 93661	HRカップ蓋	1
30	1222	Screw for 93664	HRカップ蓋止ネジ	1
31	5121	Screw for 93660	HR装置(組)止ネジ	1
32	93534	Ornamental Thread Guide	飾り糸案内	1
33	93535	Supplementary Thread Guide	小調子台	1
34	37108	Supplementary Tension Disc	小調子皿	2
35	90846	Supplementary Tension Spring	飾り糸調子バネ	1
36	9827	Screw for 93535	小調子台止ネジ	1
37	93552	Needle Thread Eyelet Guard	針棒糸道ガード	1
38	9142	Screw for 93552	針棒糸道ガード止ネジ	1
39	93554	Needle Thread Guide (Left)	針糸受ケ(左)	1
40	93544	Needle Thread Guide (Right)	針糸受ケ(右)	1
41	5036	Screw for 93544, 93554	針糸受ケ止ネジ	2
42	90185	Ornamental Thread Eyelet	飾り糸道(短)	1
43	1202	Screw for 90185	飾り糸道止ネジ	1
44	93533	Ornamental Thread Take-up Eyelet	飾り糸道	1
45	538	Washer for 93533, 93521	ワッシャー	2
46	93520	Silicone Oil Supplying Unit for Needle Thread (SP Unit)	SP装置(組)	1
47	93522	Cup for SP Unit	SPタンク(組)	1
48	93525	Felt for SP Unit	SPフェルト	1
49	93521	Needle Thread Eyelet	針糸道	1
50	5431	Screw for 93522	SPタンク止ネジ	2
51	7616	Guide Screw for 9352	SP装置カイトネシ	1
52	9845	Tension Post	調子棒	1



3



Ref. No.	Parts No.	Description	品 名	Amt. Req.
1	93077	Pulley	プーリー	1
2	3649	Screw for 93077	プーリー止ネジ	1
3	3646	Screw for 93077	プーリー止ネジ	1
4	93089	Main Shaft Ball Bearing (Right)	下軸ボールベアリング(右)	1
5	93085	Main Shaft Sprocket (Lower)	ベルトプーリー(下)	1
6	3652	Screw for 93085, 93151, 93081	止ネジ	4
7	3647	Screw for 93085, 93151, 93081, 93315	止ネジ	5
8	93090	Main Shaft Ball Bearing (Middle)	下軸ボールベアリング(中)	1
9	93151	Ball Bearing Holder (Short)	ベアリング受け(短)	1
10	93573	Oil Pump Driving Worm	ウォーム	1
11	3433	Screw for 93573, 93195	止ネジ	4
12	93081	Main Shaft, Complete Set	下軸(組)	1
13	93510	Looper Thread Take-up	下糸調子カム	1
14	8047	Screw for 93510	下糸調子カム止ネジ	2
15	93195	Needle Guard Eccentric	針受けエキセン	1
16	93196	Needle Guard Connecting Rod	針受けロッド	1
17	93091	Main Shaft Ball Bearing (Left)	下軸ボールベアリング(左)	1
18	93315	Looper Oscillating Eccentric	ルーバー前後エキセン	1
19	34096	Feed Driving Eccentric Key	送りエキセンキー	1
20	93092	Main Shaft Needle Bearing	下軸ニードルベアリング	1
21	93197	Needle Guard Driving Shaft Arm	針受け軸腕	1
22	5550	Screw for 93197	針受け軸腕止ネジ	1
23	32799	Needle Guard Connecting Rod Pin	針受けロッドピン	1
24	282	Oil Wick for 32799	油芯	1
25	3313	Screw for 32799	針受けロッドピン止ネジ	1
26	93194	Needle Guard Bracket	針受けブラケット	1
27	4437	Screw for 93194	針受けブラケット止ネジ	2
28	703	Needle Guard Bracket Pin	針受けブラケットピン	2
29	93193	Needle Guard Driving Shaft	針受け軸	1
30	93659	Needle Guard	針受け	1
31	1208	Screw for 93659	針受け止ネジ	1
32	93511	Cast-off Support Plate	カム糸道取付板	1
33	1175	Screw for 93511, 93021	止ネジ	6
34	93527	Looper Thread Eyelet	ルーバー糸道(短)	2
35	533	Washer for 93527, 93512	ワッシャー	2
36	7605	Screw for 93540, 93512	止ネジ	1
37	93513	Cast-off Wire	ルーバー糸案内(下)	1
38	531	Washer for 93513	ルーバー糸案内(下)ワッシャー	1
39	5531	Screw for 93513	ルーバー糸案内(下)止ネジ	1
40	93515	Looper Thread Take-up Eyelet	調子カム糸道	2
41	14	Washer for 93515	調子カム糸道ワッシャー	2
42	5036	Screw for 93515	調子カム糸道止ネジ	2
43	37108	Supplementary Tension Disc	小調子皿	2
44	93514	Supplementary Tension Spring	ルーバー糸小調子バネ	1
45	1092	Screw for 37108	小調子皿案内ネジ	1
46	93512	Retaining Finger	ルーバー糸案内(上)	1
47	93540	Retaining Finger Support Bracket	糸案内台	1
48	93021	Crank Chamber Cover	ベッド上蓋	1
49	93022	Crank Chamber Cover Gasket	ベッド上蓋ハッキン	1



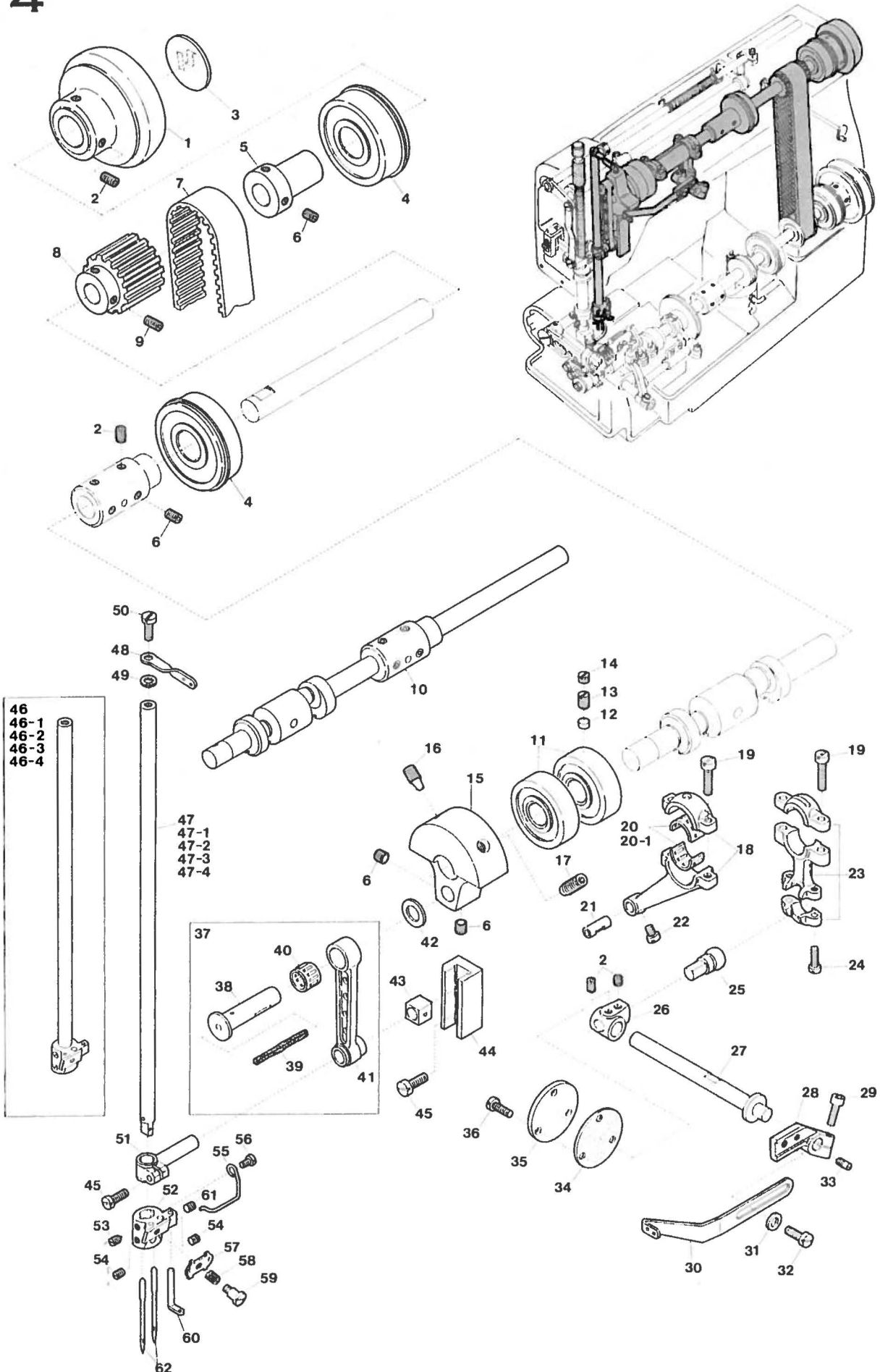


Ref. No.	Parts No.	Description	品名	Amt. Req.
1	93140	Handwheel	ハンドホイール	1
2	3646	Screw for 93140, 93145, 93190	止ネジ	6
3	989	Handwheel Mark	ハンドホイールマーク	1
4	93090	Upper Shaft Ball Bearing (Right)	上軸ボールベアリング(右)	2
5	93139	Handwheel Adapter	ハンドホイールアダプター	1
6	3647	Screw for 93139, 93145, 93215	止ネジ	6
7	93088	Upper Shaft Driving Belt	ベルト	1
8	93141	Upper Shaft Driving Sprocket	ベルトプーリー(上)	1
9	3635	Screw for 93141	ベルトプーリー(上)止ネジ	2
10	93145	Upper Shaft, Complete Set	上軸(組)	1
11	93154	Upper Shaft Ball Bearing (Left)	上軸ボールベアリング(左)	2
12	926	Rubber Seat for 93154	ゴム座	2
13	2022	Screw for 93154	ボールベアリング止ネジ	2
14	7645	Sub Screw for 93154	ボールベアリング補助止ネジ	2
15	93215	Upper Shaft Counterweight	バランスウエイト	1
16	3792	Screw for 93215	バランスウエイト止ネジ	1
17	3793	Screw for 93215	バランスウエイト止ネジ	1
18	93450	Top Spreader Connecting Rod	飾り糸ルーバーロッド	1
19	5070	Screw for 93450, 93189	ロッド止ネジ	4
20	34405	Top Spreader Connecting Rod Roller Bearing (Standard)	飾り糸ニードルベアリング(標準)	1
20-1	32819	Top Spreader Connecting Rod Roller Bearing (for Exchange)	飾り糸ニードルベアリング(交換用)	1
21	32921	Top Spreader Connection Rod Pin	飾り糸ルーバーロッドピン	1
22	9508	Screw for 32921	飾り糸ルーバーロッドピン止ネジ	1
23	93189	Needle Thread Take-up Connecting Rod	針糸繰りロッド	1
24	1174	Screw for 93189	針糸繰りロッド止ネジ	2
25	93457	Ball Stud	小球	1
26	93190	Needle Thread Take-up Connection	針糸繰りクランク	1
27	94540	Needle Thread Take-up Driving Shaft	針糸繰り軸	1
28	93192	Needle Thread Take-up Bracket	針糸繰り台	1
29	5550	Screw for 93192	針糸繰り台止ネジ	1
30	93532	Needle Thread Take-up	針糸繰り糸道	1

※ 31 to 62.....See the following page.

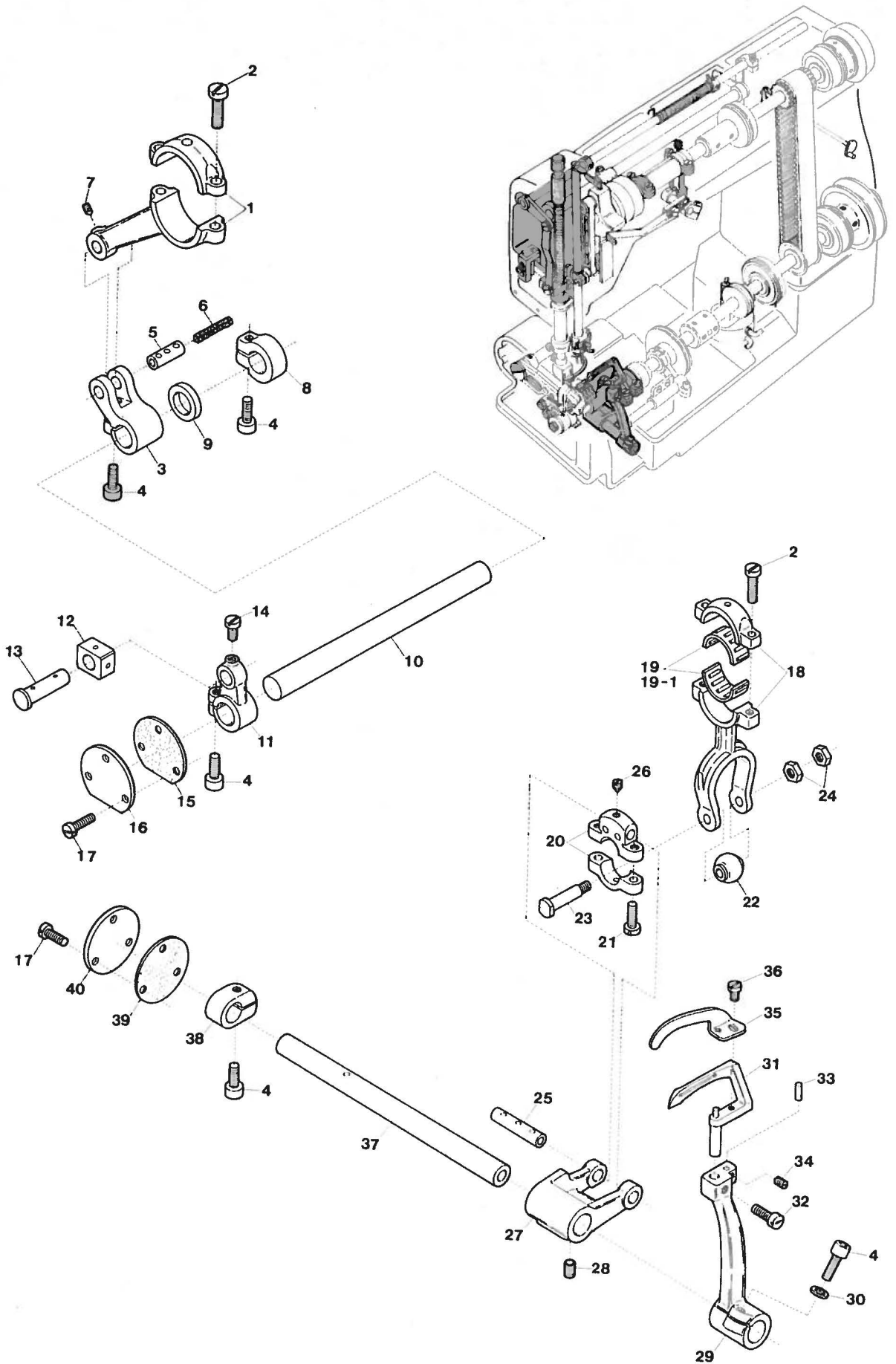


4



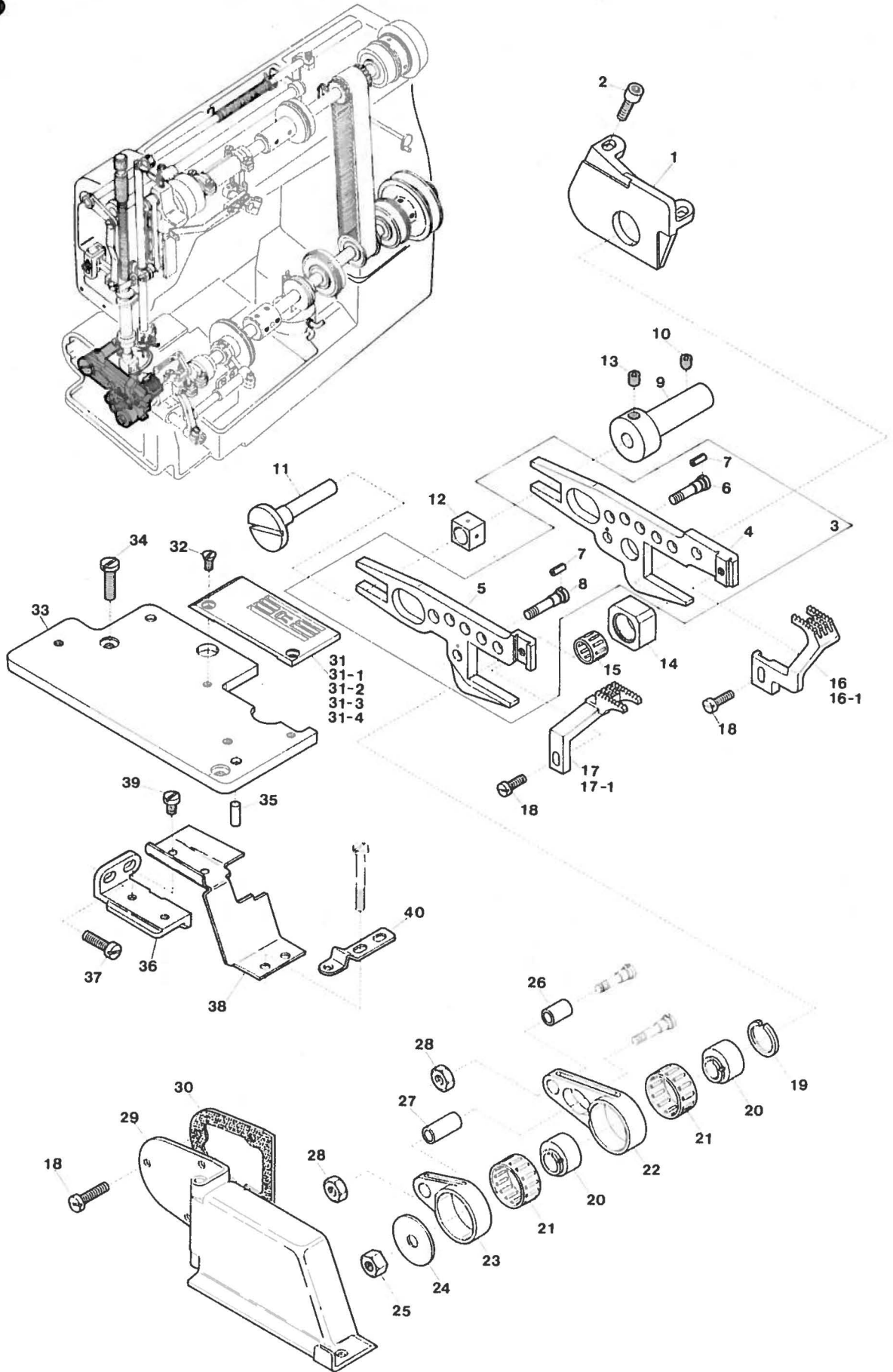
\*1 to 30..... See the preceding page.

Ref. No.	Parts No.	Description	品 名	Amt. Req.
31	532	Washer for 93532	針糸繰り糸道ワッシャー	1
32	1202	Screw for 93532	針糸繰り糸道止ネジ	1
33	3410	Guide Screw for 93532	針糸繰り糸道案内ネジ	1
34	93308	Needle Thread Take-up Driving Shaft End Cap Gasket	針糸繰り軸蓋パッキン	1
35	93307	Needle Thread Take-up Driving Shaft End Cap	針糸繰り軸蓋	1
36	1175	Screw for 93307	針糸繰り軸蓋止ネジ	3
37	93210	Needle Bar Connecting Rod, Complete Set	針棒ロッド(組)	1
38	93213	Needle Bar Connecting Rod Pin	針棒ロッドピン	1
39	—	Oil Wick for 93213	油芯	1
40	93212	Needle Bar Connecting Rod Roller Bearing	針棒ニードルベアリング	1
41	93211	Needle Bar Connecting Rod	針棒ロッド	1
42	93214	Needle Bar Connecting Rod Ring	針棒ロッドリング	1
43	93186	Needle Bar Slide Block	針棒案内駒	1
44	93185	Needle Bar Guide	針棒案内	1
45	4437	Screw for 93185, 93184	止ネジ	3
46	93231	Needle Bar(A), Complete Set for Needle Distance 3.2mm.	針棒(組) A	1
46-1	93232	Needle Bar(B), Complete Set for Needle Distance 4.0mm.	針棒(組) B	1
46-2	93233	Needle Bar(C), Complete Set for Needle Distance 4.8mm.	針棒(組) C	1
46-3	93234	Needle Bar(D), Complete Set for Needle Distance 5.6mm.	針棒(組) D	1
46-4	93235	Needle Bar(E), Complete Set for Needle Distance 6.4mm.	針棒(組) E	1
47	93223	Needle Bar(A)	針棒 A	1
47-1	93224	Needle Bar(B)	針棒 B	1
47-2	93225	Needle Bar(C)	針棒 C	1
47-3	93226	Needle Bar(D)	針棒 D	1
47-4	93227	Needle Bar(E)	針棒 E	1
48	93530	Needle Bar Thread Eyelet	針棒糸道	1
49	548	Washer for 93530	針棒糸道ワッシャー	1
50	4358	Screw for 93530	針棒糸道止ネジ	1
51	93184	Needle Bar Connecting Bracket	針棒抱キ	1
52	93220	Needle Clamp	針止メ	1
53	3404	Screw for 93220	針止メ止ネジ	1
54	1457	Screw for Needle	針止ネジ	2
55	93221	Needle Clamp Thread Guard	針止メ糸掛ケ	1
56	1228	Screw for 93221	針止メ糸掛ケ止ネジ	1
57	32425	Needle Bar Thread Retainer Plate	針棒小調子皿	1
58	90846	Needle Bar Thread Retainer Spring	針棒小調子バネ	1
59	1092	Screw for 90846	針棒調子皿案内ネジ	1
60	90828	Ornamental Thread Eyelet	飾り糸道	1
61	1892	Screw for 90828	飾り糸道止ネジ	1
62	—	Needle (UY 128 GAS)	針	2





Ref. No.	Parts No.	Description	品名	Amt. Req.
1	93316	Looper Oscillating Connecting Rod	ルーパー前後ロッド	1
2	5070	Screw for 93316, 93299	ロッド止ネジ	4
3	93317	Looper Oscillating Lever	ルーパー前後腕	1
4	5550	Screw for 93317, 93323, 93658, 93305	止ネジ	4
5	32799	Looper Oscillating Connecting Rod Pin	ルーパー前後ロッドピン	1
6	282	Oil Wick for 32799	油芯	1
7	9322	Screw for 32799	ルーパー前後ロッドピン止ネジ	1
8	93323	Looper Oscillating Shaft Collar	ルーパー前後軸カラー	1
9	93322	Looper Oscillating Lever Ring	ルーパー前後腕リング	1
10	93314	Looper Oscillating Shaft	ルーパー前後軸	1
11	93318	Looper Oscillating Arm	ルーパー前後振り腕	1
12	93319	Looper Slide Block	ルーパー前後駒	1
13	33074	Looper Slide Block Pin	ルーパー前後駒ピン	1
14	9604	Screw for 33074	ルーパー前後駒ピン止ネジ	1
15	93321	Looper Oscillating Shaft End Cap Gasket	ルーパー前後軸蓋パッキン	1
16	93320	Looper Oscillating Shaft End Cap	ルーパー前後軸蓋	1
17	1175	Screw for 93320, 93307	止ネジ	6
18	93299	Looper Driving Lever Connecting Rod	ルーパーロッド	1
19	34405	Connecting Rod Roller Bearing (Standard)	ルーパーニードルベアリング(標準)	1
19-1	32819	Connecting Rod Roller Bearing (for Exchange)	ルーパーニードルベアリング(交換用)	1
20	34100	Looper Driving Lever Link	ルーパーリンク	1
21	4431	Screw for 34100	ルーパーリンク止ネジ	2
22	34102	Ball Stud	球	1
23	34103	Ball Stud Pin	球固定ピン	1
24	340	Nut for 34102	球固定ナット	2
25	32786	Looper Driving Lever Link Pin	ルーパーリンクピン	1
26	3404	Screw for 32786	ルーパーリンクピン止ネジ	1
27	93304	Looper Driving Lever	ルーパー軸腕	1
28	3646	Screw for 93304	ルーパー軸腕止ネジ	2
29	93658	Looper Holder	ルーパー台	1
30	712	Washer for 93658	ルーパー台ワッシャー	1
31	94480	Looper	ルーパー	1
32	9508	Screw for 94480	ルーパー止ネジ	1
33	703	Looper Adjusting Pin	ルーパー調節ピン	1
34	1892	Screw for 703	ルーパー調節ピン止ネジ	1
35	93324	Looper Thread Guard	糸受け	1
36	1228	Screw for 93324	糸受けネジ	1
37	93300	Looper Driving Shaft	ルーパー軸	1
38	93305	Looper Driving Shaft Collar	ルーパー軸カラー	1
39	93308	Looper Driving Shaft End Cap Gasket	ルーパー軸蓋パッキン	1
40	93307	Looper Driving Shaft End Cap	ルーパー軸蓋	1



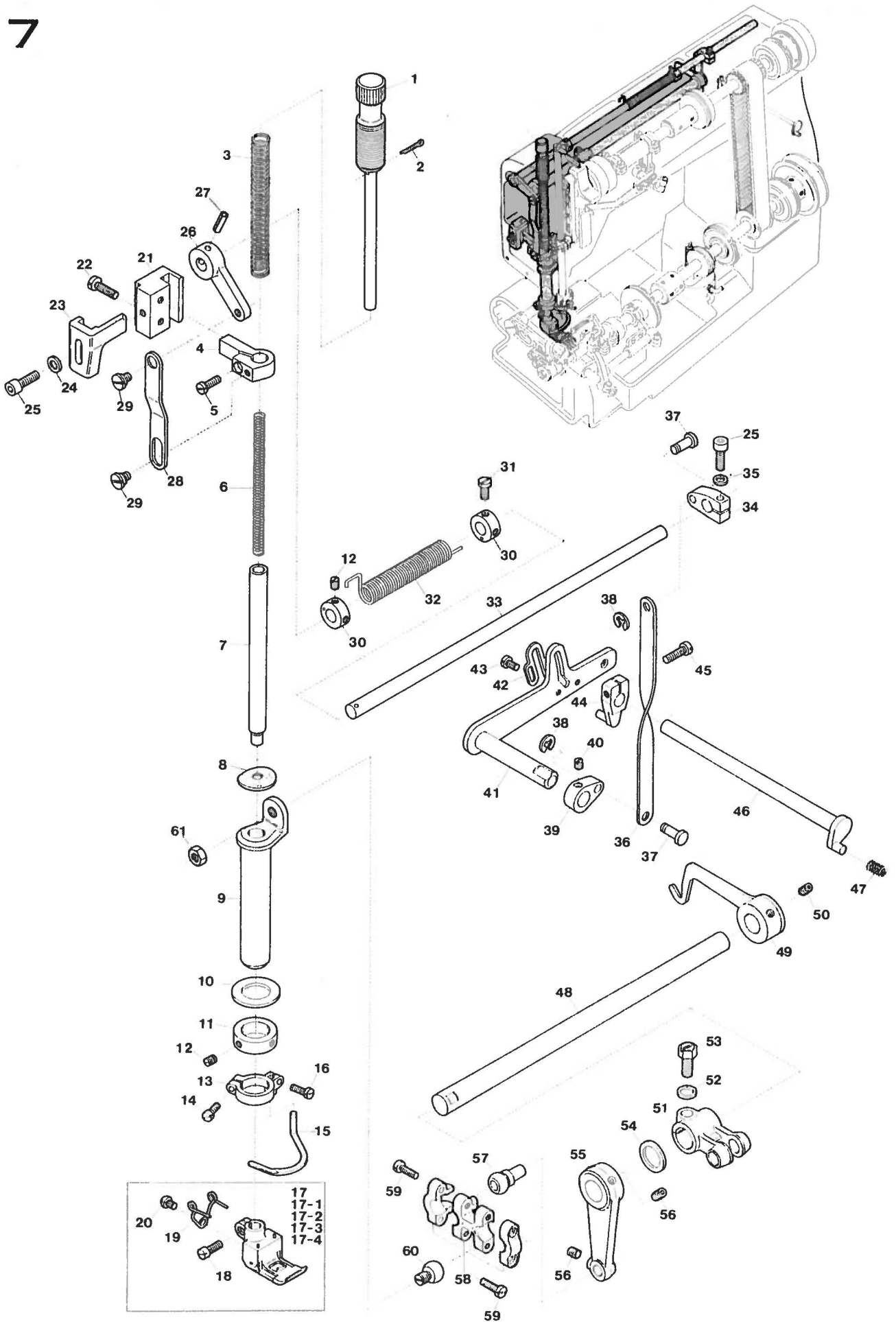


Ref. No.	Parts No.	Description	品名	Amt. Req.
1	93384	Feed Bar Guide (Right)	送り台ガイド(右)	1
2	5038	Screw for 93384	送り台ガイド(右)止ネジ	2
3	93379	Feed Bar, Complete Set	送り台(組)	1
4	93380	Differential Feed Bar	前送り台	1
5	93381	Main Feed Bar	後送り台	1
6	32864	Feed Bar Driving Stud (Short)	送りリンクピン(短)	1
7	688	Pin for 32864, 34138	送りリンクピンノックピン	2
8	34138	Feed Bar Driving Stud (Long)	送りリンクピン(長)	1
9	34134	Feed Bar Guide (Rear)	送り台ガイド(後)	1
10	3646	Screw for 34134	送り台ガイド(後)止ネジ	1
11	32866	Feed Adjusting Pin	エキセンピン	1
12	32867	Feed Bar Guide Block	角駒(小)	1
13	3635	Screw for 32866	エキセンピン止ネジ	1
14	93382	Feed Lifter Block	角駒(大)	1
15	93383	Feed Lifter Block Roller Bearing	角駒ニールベアリング	1
16	93394	Differential Feed Dog (A~D)	前送り(A~D)	1
16-1	93396	Differential Feed Dog (E)	前送り(E)	1
17	93395	Main Feed Dog (A~D)	後送り(A~D)	1
17-1	93397	Main Feed Dog (E)	後送り(E)	1
18	1175	Screw for 93394(93396), 93395(93397), 93054	止ネジ	5
19	93387	Feed Lifter Block Out Retaining Ring	角駒(大)スヘースリング	1
20		Feed Driving Eccentric (See the table below)	送り前後エキセン	2
21	34141	Feed Driving Eccentric Roller Bearing	送りリンクニールベアリング	2
22	34133	Differential Feed Bar Driving Connection	前送りリンク	1
23	34132	Main Feed Bar Driving Connection	後送りリンク	1
24	605	Washer for Feed Driving Eccentric	エキセン止メワッシャー	1
25	20	Nut for Feed Driving Eccentric	エキセン止メナット	1
26	32853	Differential Feed Bar Driving Connection Bushing	前送りリンクブッシュ	1
27	34137	Main Feed Bar Driving Connection Bushing	後送りリンクブッシュ	1
28	451	Nut for 32853, 34137	送りリンクブッシュ止メナット	2
29	93054	Feed Mechanism Cover, Complete Set	送りリンクカバー(組)	1
30	93024	Feed Mechanism Cover Gasket	ベッド機蓋ハッキン	1
31	93170	Throat Plate(A), for Needle Distance 3.2mm	針板A	1
31-1	93171	Throat Plate(B), for Needle Distance 4.0mm	針板B	1
31-2	93172	Throat Plate(C), for Needle Distance 4.8mm	針板C	1
31-3	93173	Throat Plate(D), for Needle Distance 5.6mm	針板D	1
31-4	93174	Throat Plate(E), for Needle Distance 6.4mm	針板E	1
32	9142	Screw for Throat Plate	針板止ネジ	2
33	93031	Throat Plate Supporter	針板取付板	1
34	5043	Screw for 93031	針板取付板止ネジ	2
35	745	Pin for 93031	針板取付板ノックピン	2
36	93385	Feed Bar Guide (Left)	送り台ガイド(左)	1
37	9150	Screw for 93385	送り台ガイド(左)止ネジ	2
38	93028	Feed Bar Front Cover	送リダストカバー	1
39	7006	Screw for 93028	送リダストカバー止ネジ	2
40	93027	Feed Mechanism Cover Spring	送りリンクカバーバネ	1

Feed Driving Eccentrics Table

PARTS No.	STITCHES PER INCH	PARTS No.	STITCHES PER INCH
34147	7	34154	14
34148	8	34155	15
34149	9	34156	16
34150	10	34157	17
34151	11	34158	18
34152	12	34159	19
34153	13	34160	20





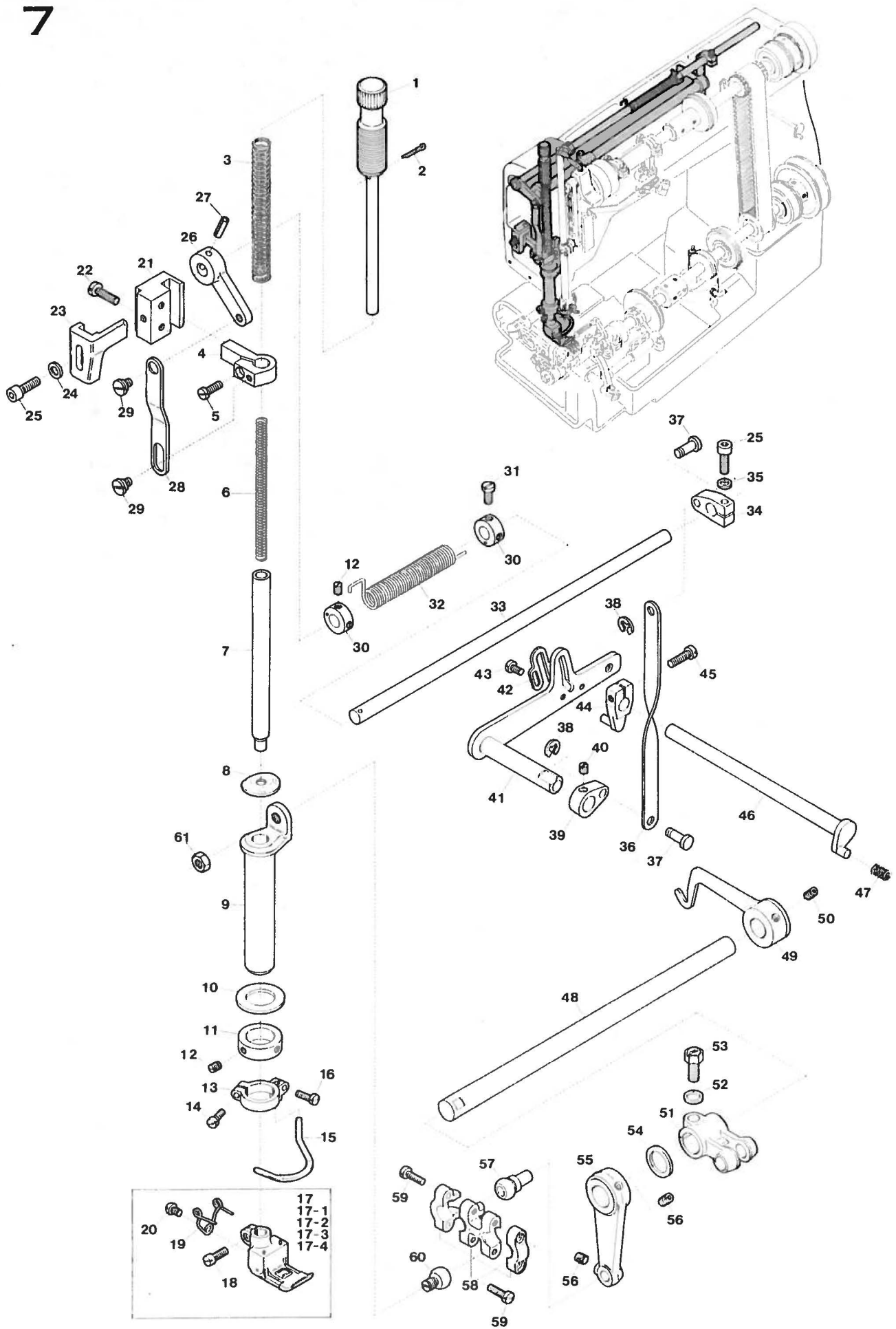
**PRESSER FOOT & TOP SPREADER  
DRIVING MECHANISM-1**

押工、飾り糸ルー  
バー機構

7

Ref. No.	Parts No.	Description	品名	Amt. Req.
1	93500	Presser Spring Regulator	押工ハネ押シ棒(細)	1
2	90620	Colter Pin	割ピン	1
3	93484	Presser Bar Spring (Outer)	押工ハネ(太)	1
4	93482	Presser Bar Connecting Bracket	押工棒抱キ	1
5	4440	Screw for 93482	押工棒抱キ止ネジ	1
6	93485	Presser Bar Spring (Inner)	押工ハネ(細)	1
7	93480	Presser Bar	押工棒	1
8	93611	Oil Protector Ring	油切りリング	1
9	93458	Top Spreader Rocker and Presser Bushing	ルーバー振りフッショ	1
10	93218	Top Spreader Rocker and Presser Bushing Ring	ルーバー振りフッショリング	1
11	93459	Top Spreader Rocker and Presser Bushing Collar	ルーバー振りフッショカラー	1
12	3433	Screw for 93459, 93491	止ネジ	4
13	93461	Top Spreader Holder	飾り糸ルーバー台	1
14	7609	Screw for 93461	飾り糸ルーバー台止ネジ	1
15	90425	Top Spreader	飾り糸ルーバー	1
16	1175	Screw for 90425	飾り糸ルーバー止ネジ	1
17	91131	Presser Foot(A), Complete Set for Needle Distance 3.2mm	押工(組) A	1
17-1	91132	Presser Foot(B), Complete Set for Needle Distance 4.0mm	押工(組) B	1
17-2	91133	Presser Foot(C), Complete Set for Needle Distance 4.8mm	押工(組) C	1
17-3	91134	Presser Foot(D), Complete Set for Needle Distance 5.6mm	押工(組) D	1
17-4	91135	Presser Foot(E), Complete Set for Needle Distance 6.4mm	押工(組) E	1
18	1186	Screw for Presser Foot	押工止ネジ	1
19	90723	Presser Foot Spring	小押工ハネ	1
20	5133	Screw for 90723	小押工ハネ止ネジ	1
21	93483	Presser Bar Guide	押工棒案内	1
22	4441	Screw for 93483	押工棒案内止ネジ	2
23	93495	Presser Bar Stopper	押工ストッパー	1
24	540	Washer for 93495	押工ストッパーワッシャー	1
25	5550	Screw for 93495, 93506	止ネジ	2
26	93488	Presser Foot Lifter Link Lever	押工揚ゲレバー(大)	1
27	690	Fastener Pin for 93488	押工揚ゲレバー(大)止メピン	1
28	93487	Presser Foot Lifter Link	押工釣り	1
29	6038	Screw for 93487	押工釣り止ネジ	2
30	93491	Presser Foot Lifter Shaft Collar	押工揚ゲバネカラー	2

※31 to 61..... See the following Page.





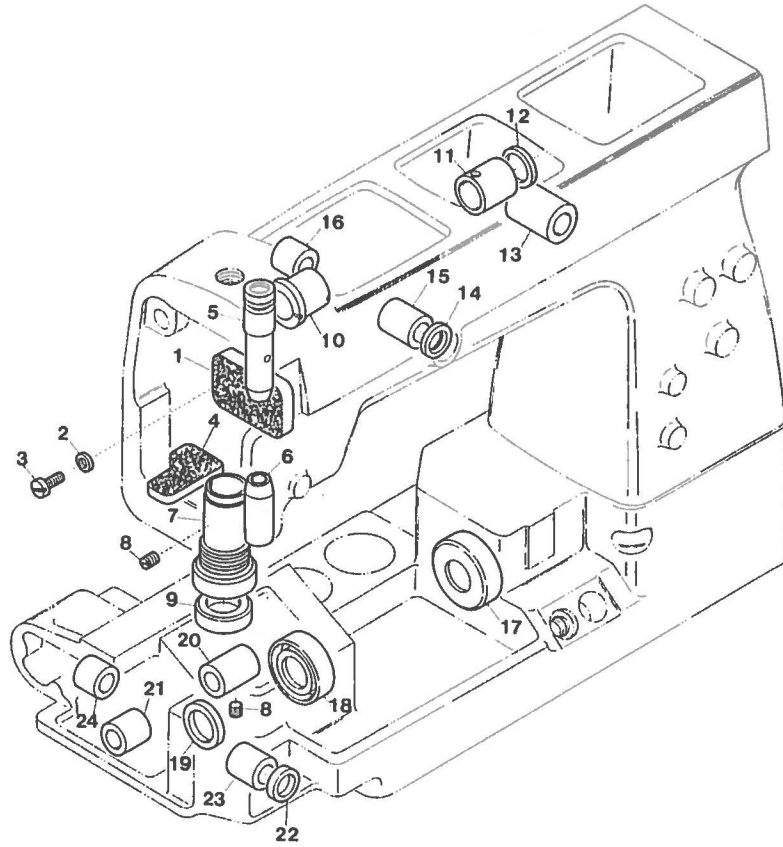
# PRESSER FOOT & TOP SPREADER DRIVING MECHANISM-2

押工、飾り糸ルー  
バー機構

7

※ 1 to 30.....See the preceding page.

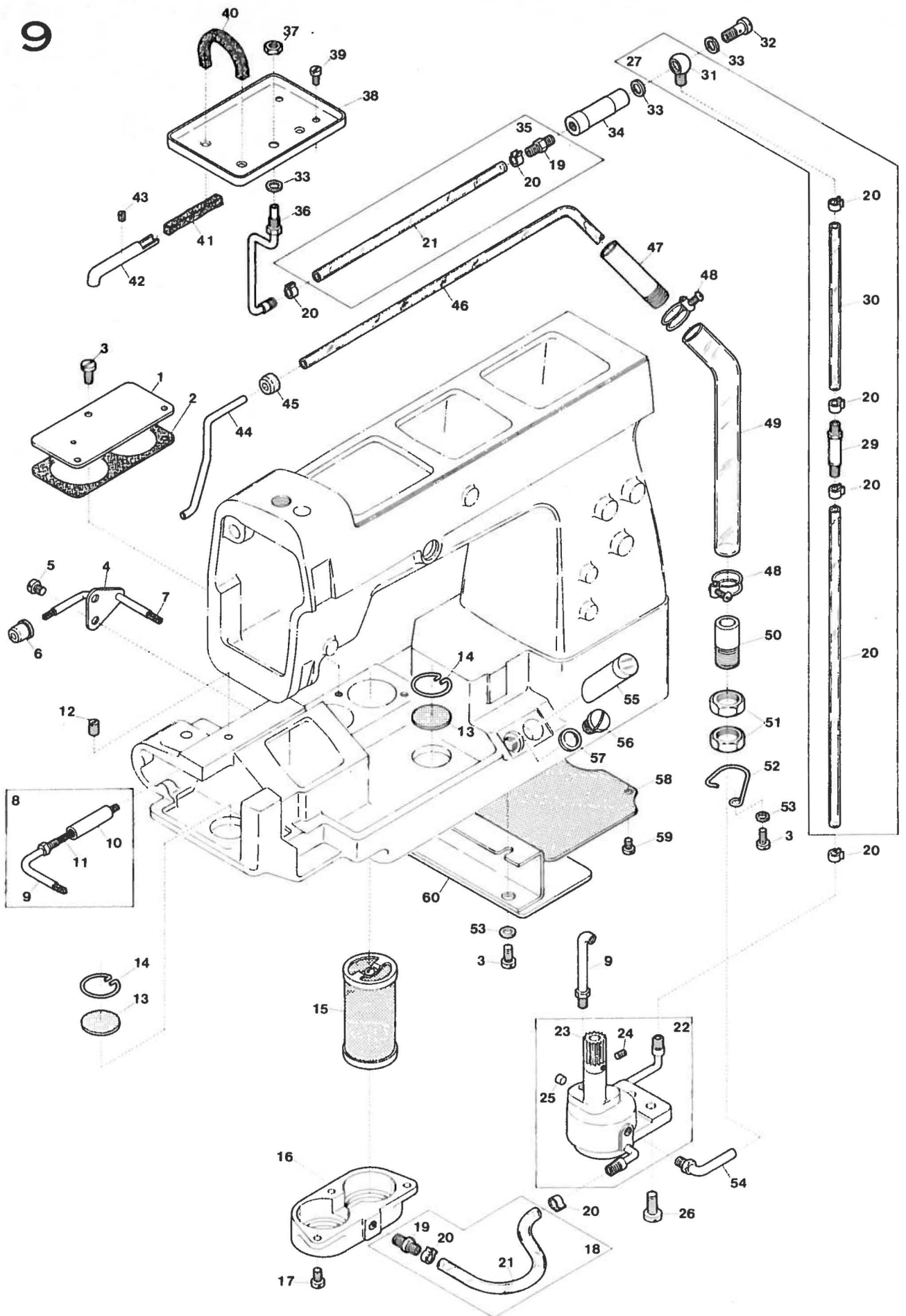
Ref. No.	Parts No.	Description	品 名	Amt. Req.
31	9604	Screw for 93491	押工 揚ゲバネカラー止ネジ	2
32	93490	Presser Foot Lifter Spring	押工 揚ゲバネ	1
33	93489	Presser Foot Lifter Shaft	押工 揚ゲ軸	1
34	93506	Presser Foot Lifter Lever	押工 揚ゲレバー (小)	1
35	530	Washer for 93506	押工 揚ゲレバー (小) ワッシャー	1
36	93507	Presser Foot Lifter Lever Connecting Plate	押工 揚ゲ連結板	1
37	93509	Pin for 93507	押工 揚ゲ連結板継手	2
38	77179	Snap Ring for 93507	Eリング	2
39	93508	Presser Foot Lifter Lever (Inner)	膝揚ゲレバー	1
40	1448	Screw for 93508	膝揚ゲレバー止ネジ	1
41	93496	Presser Foot Lifter Lever	膝揚ゲ	1
42	93499	Presser Foot Lifter Lever Stopper	膝揚ゲストッパー	1
43	4358	Screw for 93499	膝揚ゲストッパー止ネジ	2
44	90801	Thread Tension Release Lever	糸緩メ腕	1
45	1156	Screw for 90801	糸緩メ腕止ネジ	1
46	93545	Thread Tension Release Shaft	糸緩メ軸	1
47	90824	Swingproof Spring	糸緩メ板防振バネ	1
48	93452	Top Spreader Driving Shaft	飾り糸ルーバー軸	1
49	93463	Ornamental Thread Take-up	飾り糸繰り	1
50	3647	Screw for 93463	飾り糸繰り止ネジ	1
51	93451	Top Spreader Driving Shaft Lever	飾り糸ルーバー軸腕	1
52	520	Washer for 93451	飾り糸ルーバー軸腕ワッシャー	1
53	5500	Screw for 93451	飾り糸ルーバー軸腕止ネジ	1
54	93462	Top Spreader Driving Shaft Ring	飾り糸ルーバー軸リング	1
55	93455	Top Spreader Rocker Arm	飾り糸ルーバー振り腕	1
56	3646	Screw for 93455, 93457	止ネジ	3
57	93457	Ball Stud (without Screw)	小球 (ネジナシ)	1
58	93456	Top Spreader Connecting Rod	横ロッド	1
59	1174	Screw for 93456	横ロッド止ネジ	4
60	90418	Ball Stud (with Screw)	小球 (ネジ付き)	1
61	419	Nut for 90418	小球止メナット	1



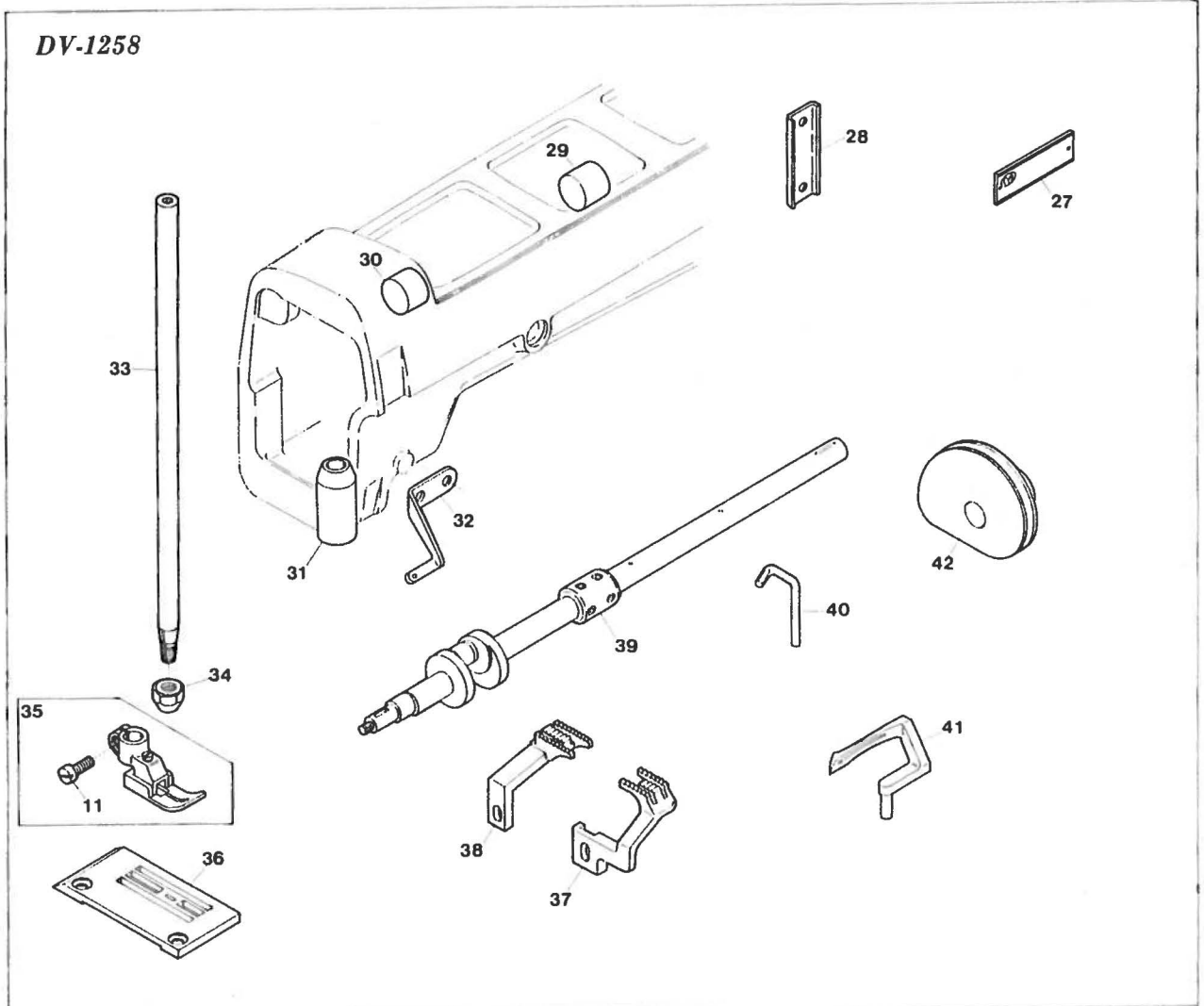
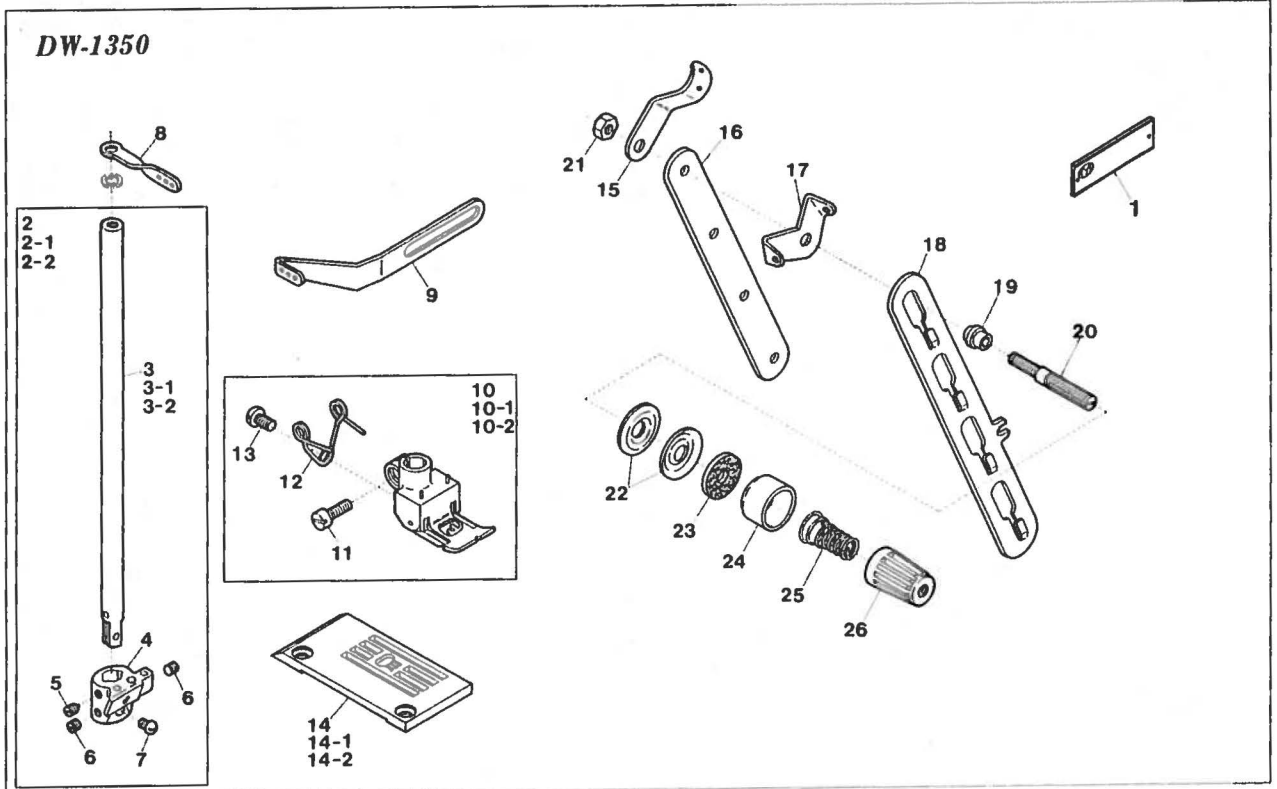
<i>Ref. No.</i>	<i>Parts No.</i>	<i>Description</i>	<i>品名</i>	<i>Amt. Req.</i>
1	93607	<i>Felt (Large)</i>	フェルト	1
2	533	<i>Washer for 93607</i>	フェルト止ワッシャー	1
3	1175	<i>Screw for 93607</i>	フェルト止ネジ	1
4	93603	<i>Felt</i>	フェルト	1
5	93181	<i>Needle Bar Bushing (Upper)</i>	針棒ブッシュ(上)	1
6	93182	<i>Needle Bar Bushing (Lower)</i>	針棒ブッシュ(下)	1
7	93219	<i>Presser Bar Bushing</i>	押工棒ブッシュ	1
8	3433	<i>Screw for 93219, 93312</i>	止ネジ	2
9	93217	<i>Presser Bar Oil Seal</i>	押工棒オイルシール	1
10	93454	<i>Top Spreader Driving Shaft Bushing (Left)</i>	飾り糸ルーバー軸ブッシュ(左)	1
11	93453	<i>Top Spreader Driving Shaft Bushing (Right)</i>	飾り糸ルーバー軸ブッシュ(右)	1
12	32684	<i>Oil Seal for 93453</i>	飾り糸ルーバー軸オイルシール	1
13	93498	<i>Foot Lifter Lever Bushing</i>	膝揚ゲ軸ブッシュ	1
14	30291	<i>Needle Thread Take-up Oil Seal</i>	針糸繰り軸オイルシール	1
15	93201	<i>Needle Thread Take-up Bushing (Front)</i>	針糸繰り軸ブッシュ(前)	1
16	32795	<i>Needle Thread Take-up Bushing (Rear)</i>	針糸繰り軸ブッシュ(後)	1
17	93096	<i>Crank Shaft Cap</i>	下軸キャップ	1
18	93094	<i>Crank Shaft Oil Seal (Large)</i>	下軸オイルシール(大)	1
19	93095	<i>Crank Shaft Oil Seal (Small)</i>	下軸オイルシール(小)	1
20	93312	<i>Looper Rocker Shaft Bushing (Right)</i>	ルーバー前後軸ブッシュ(右)	1
21	93313	<i>Looper Rocker Shaft Bushing (Left)</i>	ルーバー前後軸ブッシュ(左)	1
22	93303	<i>Oil Seal for 93301</i>	ルーバー軸オイルシール	1
23	93301	<i>Looper Driving Shaft Bushing (Front)</i>	ルーバー軸ブッシュ(前)	1
24	93302	<i>Looper Driving Shaft Bushing (Rear)</i>	ルーバー軸ブッシュ(後)	1



9



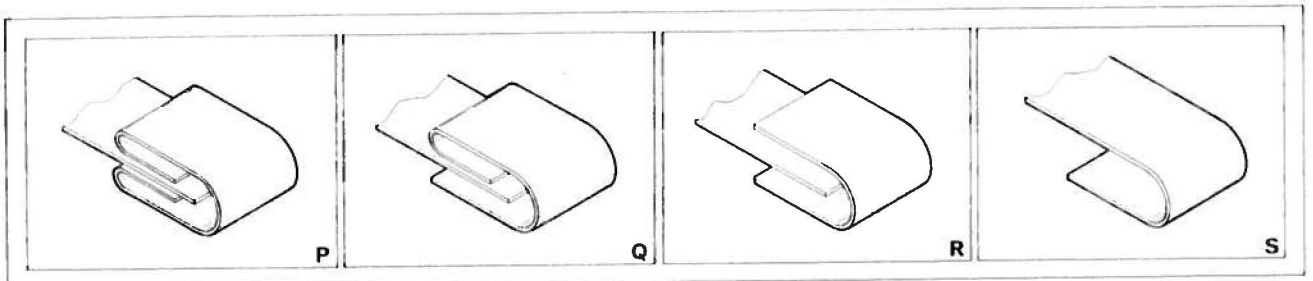
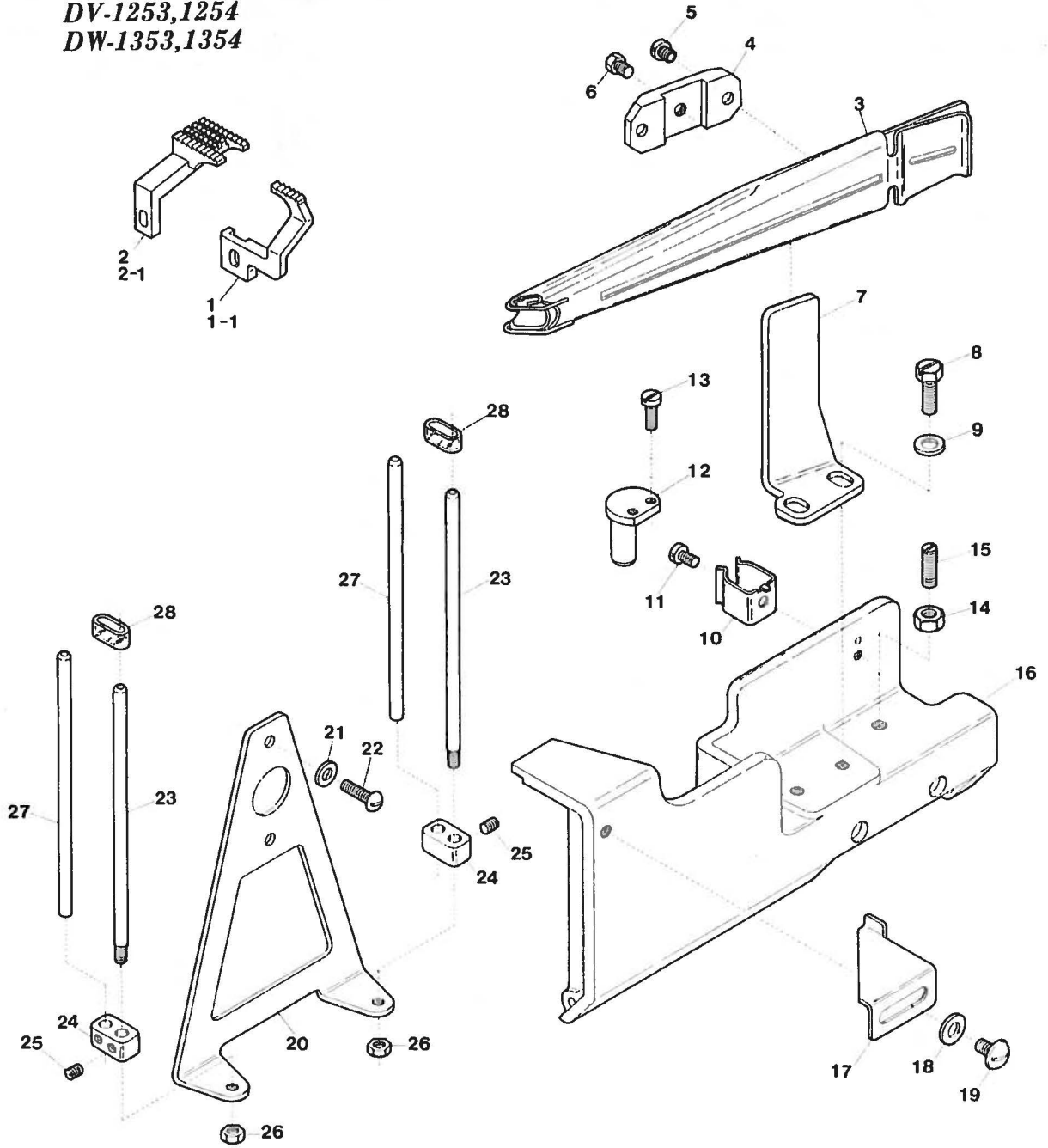
Ref. No.	Parts No.	Description	品名	Amt. Req.
1	93571	Oil Filter Lid	ろ過器蓋	1
2	93572	Oil Filter Lid Packing	ろ過器蓋パッキン	1
3	4440	Screw for 93571, 93589, 93620	止ネジ	6
4	93615	Needle Guard Connecting Rod Oil Pipe	針受ケロッド給油パイプ	1
5	9853	Screw for 93615	針受ケロッド給油パイプ止ネジ	2
6	93616	Oil Nozzle Fitting Seal	給油パイプ取手	1
7	—	Oil Wick (Woolen)	油芯(毛糸)	1
8	93609	Feed Bar Driving Connection Oil Pipe, Complete Set	送りリンク給油パイプ(組)	1
9	93587	Oil Nozzle (for Feed Bar Driving and for Worm Gear)	給油パイプ(送りリンク, ウォームギア)	2
10	93610	Pump Gear Oil Sleeve	送りリンク給油スリーブ	1
11	385	Oil Wick for 93587	油芯	1
12	9209	Screw for 93609	送りリンク給油パイプ(組)止ネジ	1
13	90951	Oil Filter Screen	ろ過網	2
14	32932	Oil Filter Screen Clamp	ろ過網押上	2
15	90952	Oil Filter	ろ過器	2
16	93570	Oil Filter Holder	ろ過器受け	1
17	1175	Screw for 93570	ろ過器受け止ネジ	3
18	93600	Oil Pipe, Complete Set	給油パイプ(組)	1
19	9909	Oil Pipe Connector	管継手	2
20	37675	Oil Tube Clamp (Small)	緊束環(小)	8
21	93622	Oil Tube (100mm.)	オイルパイプ(100mm)	2
22	93565	Oil Pump, Complete Set	ポンプ(組)	1
23	90901	Oil Pump Driving Worm Gear	ウォームギア	1
24	1459	Screw for 90901	ウォームギア止ネジ	2
25	740	Seal Plug for Oil Pump	詰栓	1
26	9930	Screw for 93565	ポンプ(組)止ネジ	2
27	93602	Oil Pipe (Long), Complete Set	給油パイプ長(組)	1
28	93618	Oil Tube (150mm.)	オイルパイプ(150mm)	1
29	90930	Oil Relief Valve, Complete Set	逆止弁(組)	1
30	93619	Oil Tube (70mm.)	オイルパイプ(70mm)	1
31	37669	Oil Tube Fitting One Way End	片口管継手	1
32	7668	Oil Tube Fitting Stud (Short)	管継手オルト	1
33	567	Seal for 7668, 93578, 37669	パッキン	3
34	93575	Oil Supplying Tube Holder	給油口	1
35	93600	Oil Pipe (Short), Complete Set	給油パイプ(短)(組)	1
36	93578	Oil Sight Top Nozzle	ノズル	1
37	419	Nut for 93578	ノズル止ナット	1
38	93574	Oil Receiver	油受け皿	1
39	4358	Screw for 93574	油受け皿止ネジ	2
40	384	Oil Wick for 93574	油芯	1
41	380	Oil Wick for 93581	油芯	1
42	93581	Needle Bar Connecting Rod Oil Pipe	針棒ロッド給油パイプ	1
43	9526	Screw for 93581	針棒ロッド給油パイプ止ネジ	1
44	93577	Suction Pipe for Arm	アーム吸入パイプ	1
45	93617	Suction Pipe Bushing	アーム吸入パイプフッシ	1
46	93599	Oil Tube (500mm.)	オイルパイプ(500mm)	1
47	93576	Draining Tube (Upper)	排油パイプ(上)	1
48	93583	Oil Tube Clamp (Large)	緊束環(大)	2
49	93588	Draining Tube (Middle)	排油パイプ(中)	1
50	93586	Draining Tube (Lower)	排油パイプ(下)	1
51	430	Nut for Draining Tube	排油パイプナット	2
52	93589	Tube Holder	パイプ支工	1
53	538	Washer for 93589, 93620	ワッシャー	3
54	90918	Suction Pipe for Oil Pump	吸入パイプ	1
55	32942	Oil Sight Gauge	オイルゲージ	1
56	5077	Oil Hole Screw	給油口蓋ネジ	1
57	529	Seal for 5077	給油口パッキン	1
58	93621	Oil Filter Screen	ろ過網	1
59	7302	Screw for 93621	ろ過網止ネジ	3
60	93620	Oil Pump Holder	ポンプ取付台	1





Ref. No.	Parts No.	Description	品名	Amt. Req.
1	93777	Model Indicate Plate for DW-1350MC	型式板DW-1350MC	1
1-1	93109	Model Indicate Plate for DW-1350MD	型式板DW-1350MD	1
1-2	93778	Model Indicate Plate for DW-1350ME	型式板DW-1350ME	1
2	94816	Needle Bar(C), Complete Set for Needle Distance 4.8mm	針棒(組)C	1
2-1	94817	Needle Bar(D), Complete Set for Needle Distance 5.6mm	針棒(組)D	1
2-2	94818	Needle Bar(E), Complete Set for Needle Distance 6.4mm	針棒(組)E	1
3	94813	Needle Bar(C)	針棒C	1
3-1	94814	Needle Bar(D)	針棒D	1
3-2	94815	Needle Bar(E)	針棒E	1
4	93220	Needle Clamp	針止メ	1
5	3404	Screw for 93220	針止メ止ネジ	1
6	1457	Screw for Needle	針止ネジ	2
7	4330	Screw for Needle	針止ネジ	1
8	94820	Needle Bar Thread Eyelet	針棒糸道	1
9	94822	Needle Thread Take-up	針糸繰り糸道	1
10	90732	Presser Foot(C), Complete Set for Needle Distance 4.8mm	押工(組)C	1
10-1	90722	Presser Foot(D), Complete Set for Needle Distance 5.6mm	押工(組)D	1
10-2	90731	Presser Foot(E), Complete Set for Needle Distance 6.4mm	押工(組)E	1
11	1186	Screw for Presser Foot	押工止ネジ	1
12	90723	Presser Foot Spring	小押ハネ	1
13	5133	Screw for 90723	小押工ハネ止ネジ	1
14	94800	Throat Plate(C), for Needle Distance 4.8mm	針板C	1
14-1	94801	Throat Plate(D), for Needle Distance 5.6mm	針板D	1
14-2	94802	Throat Plate(E) for Needle Distance 6.4mm	針板E	1
15	90807	Thread Lead-in Guide	糸調子台糸道	4
16	90805	Tension Post Support	糸調子台	1
17	90856	Tension Disc Eyelet	調子皿糸道	4
18	90804	Tension Disc Separator	糸綴メ板	1
19	90812	Tension Post Ferrule	調子棒糸摺レ	5
20	9844	Tension Post	調子棒	4
21	813	Nut for 9844	調子棒ナット	2
22	31111	Tension Disc	調子皿	10
23	286	Felt for 31111	フェルト	5
24	93549	Thread Tension Spring Retainer	渦巻バネキャップ(下)	5
25	90814	Needle Thread Tension Spring	糸調子ハネ(太)	3
26	93547	Thread Tension Spring Cap	渦巻バネキャップ(上)	5
27	93766	Model Indicate Plate for DV-1258	型式板DV-1258	1
28	94603	Back Closing Cover	アームダストカバー	1
29	94605	Seal Plug (Right)	詰栓(右)	1
30	94604	Seal Plug (Left)	詰栓(左)	1
31	94606	Presser Bar Bushing	押工棒ブッシュ	1
32	94514	Needle Thread Eyelet (Lower)	針糸道(下)	1
33	94506	Needle Bar	針棒	1
34	62	Nut for Needle	針止ナット	1
35	94500	Presser Foot, Complete Set	押工(組)	1
36	94507	Throat Plate	針板	1
37	94508	Differential Feed Dog	前送り	1
38	94509	Main Feed Dog	後送り	1
39	94515	Main Shaft, Complete Set	下軸(組)	1
40	94511	Needle Guard	針受ケ	1
41	94510	Looper	ルーハー	1
42	94512	Looper Thread Take-up	下糸調子カム	1

DV-1253,1254  
DW-1353,1354

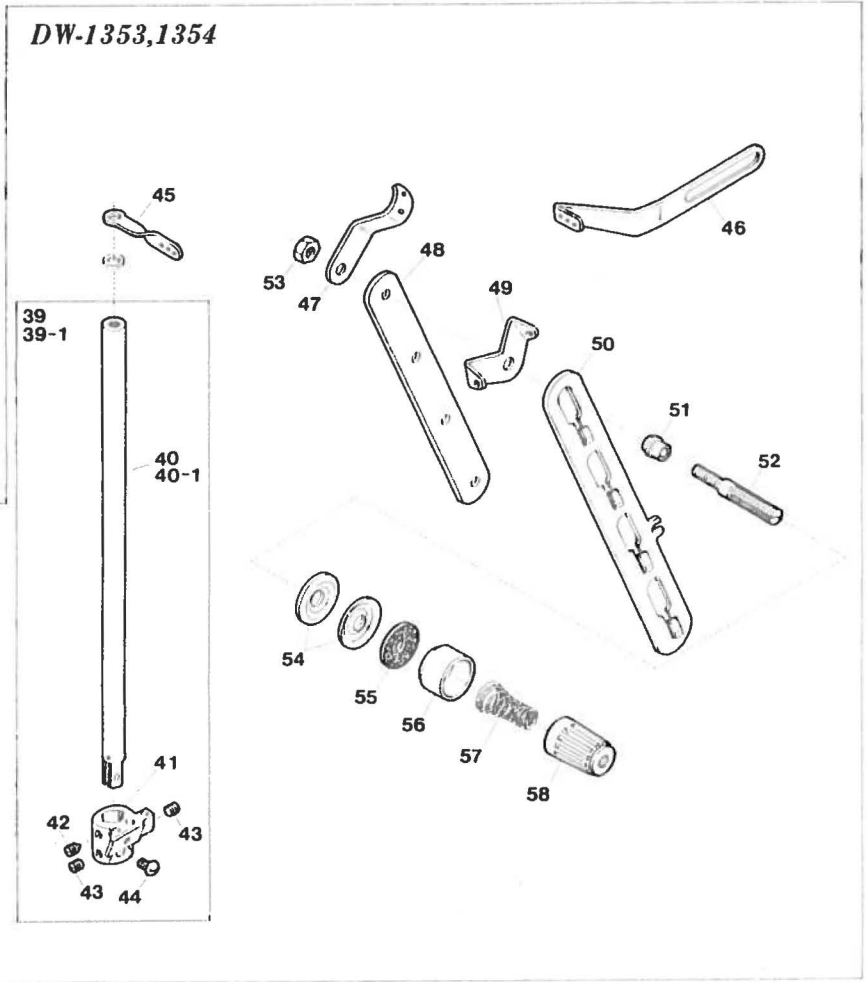
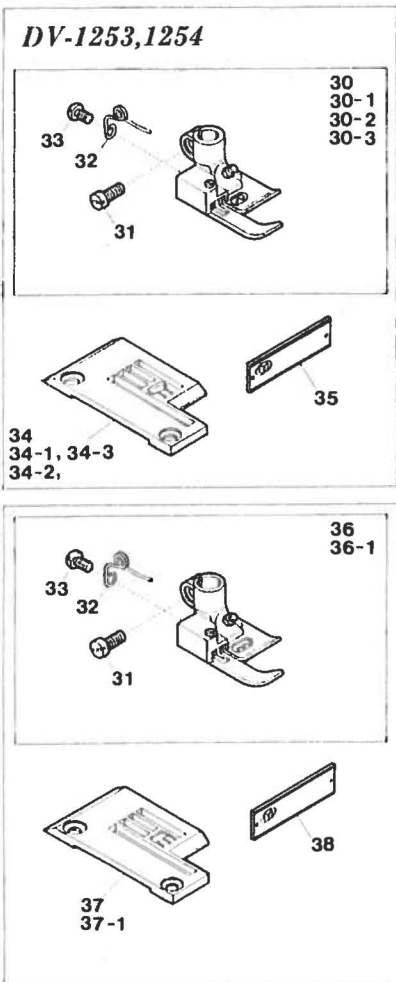
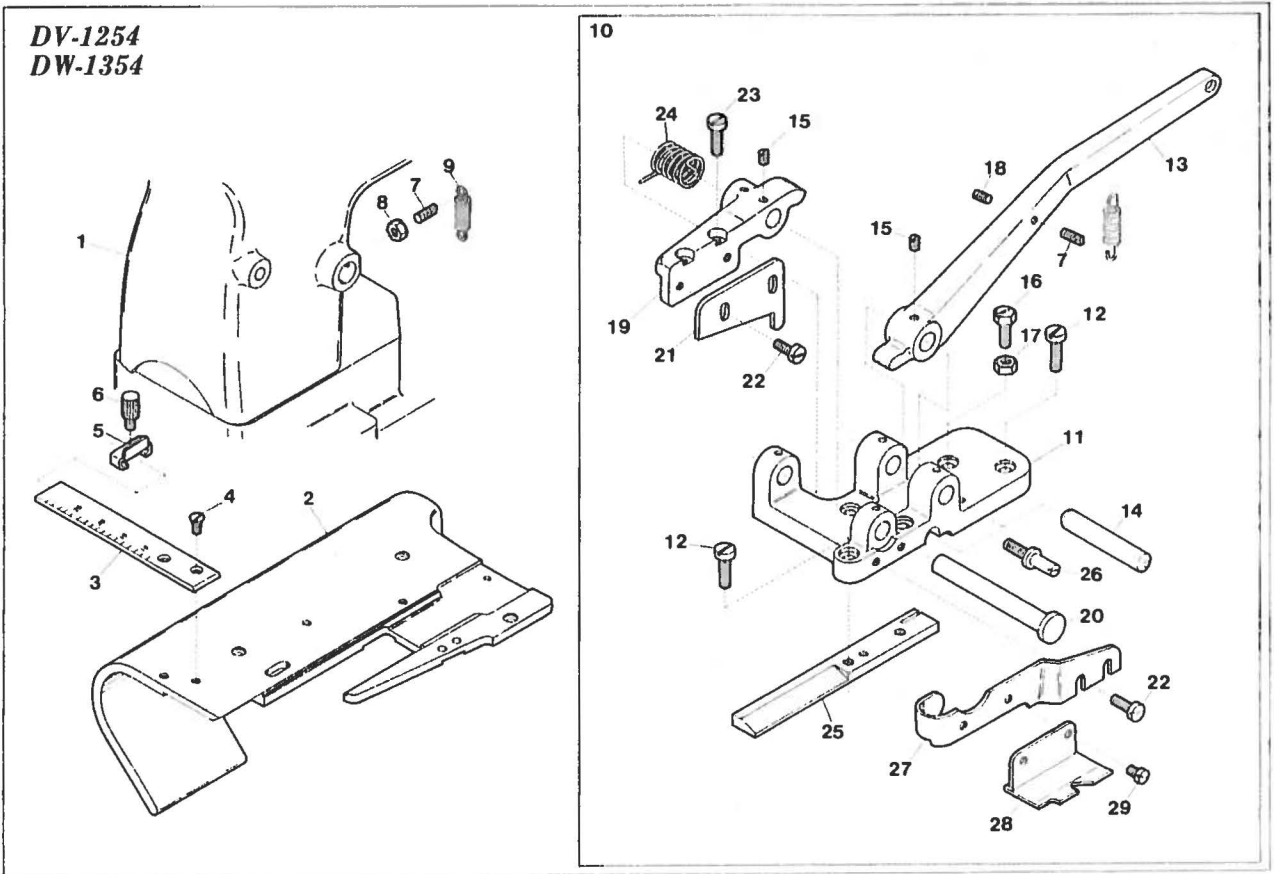


**DV-1253, -1254, DW-1353, -1354**  
**EXCLUSIVE PARTS(1)**

Ref. No.	Parts No.	Description	品名	Amt. Req.
1	94230	Differential Feed Dog (Needle Distance A~D)	前送り(A~D)	1
1-1	94232	Differential Feed Dog (Needle Distance E)	前送り(E)	1
2	94231	Main Feed Dog (Needle Distance A~D)	後送り(A~D)	1
2-1	94233	Main Feed Dog (Needle Distance E)	後送り(E)	1
3	91731	Folder, Complete Set (See the Note below.)	定規(組)(下記参照)	1
4	91736	Folder Supporter Clamp	定規取付板	1
5	9932	Screw for 91731	定規止ネジ	2
6	5554	Screw for 91736	定規取付板止ネジ	1
7	91735	Folder Supporter	定規取付台	1
8	5553	Screw for 91735	定規取付台止ネジ	2
9	562	Washer for 91735	定規取付台ワッシャー	2
10	94201	Front Cover Latch Spring	前開キカバーバネ	1
11	4358	Screw for 94201	前開キカバーバネ止ネジ	1
12	94202	Front Cover Latch	前開キカバーバネ掛け	1
13	7609	Screw for 94202	前開キカバーバネ掛け止ネジ	2
14	306	Stopper Nut for 94200	前開キカバーストップネジナット	1
15	3654	Stopper Screw for 94200	前開キカバーストップネジ	1
16	94200	Front Cover	前開キカバー	1
17	91784	Edge Guide	当て定規	1
18	613	Washer for 91784	当て定規ワッシャー	1
19	9852	Screw for 91784	当て定規止ネジ	1
20	94235	Tape Guide Holder	テープガイド取付板	1
21	538	Washer for 94235	テープガイド取付板ワッシャー	2
22	5163	Screw for 94235	テープガイド取付板止ネジ	2
23	91708	Tape Guide (Long)	テープガイド(長)	2
24	91707	Tape Guide Adjusting Holder	テープガイド支工	2
25	1457	Screw for 91707	テープガイド支工止ネジ	4
26	340	Nut for 91708	テープガイドナット	2
27	91709	Tape Guide (Short)	テープガイド(短)	2
28	94236	Tape Guide Tube	テープ受け	2

Note: Please mention Type and Size of Folder when placing your order. 注) 定規を御注文の際は、型式およびサイズをお知らせ下さい。



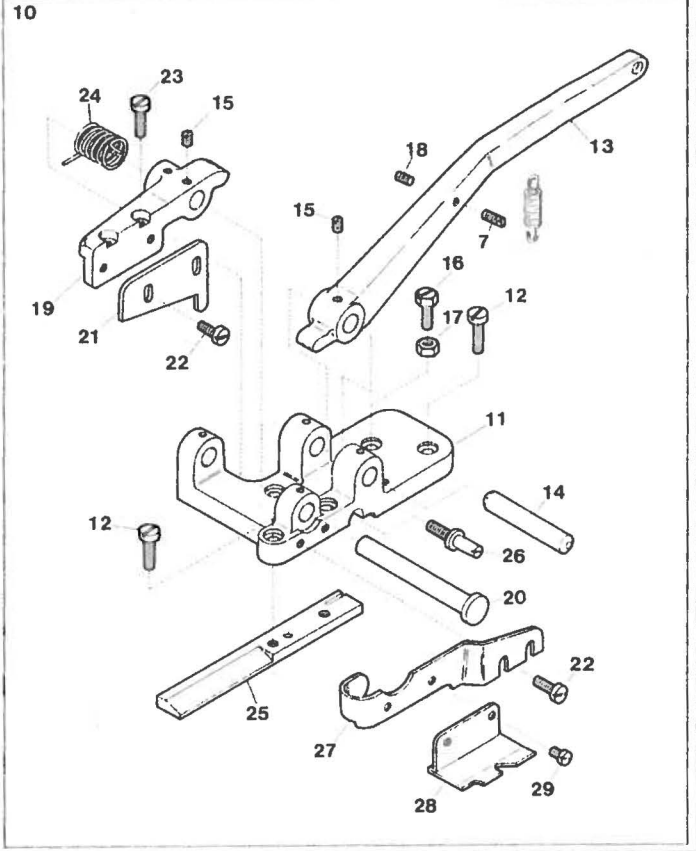
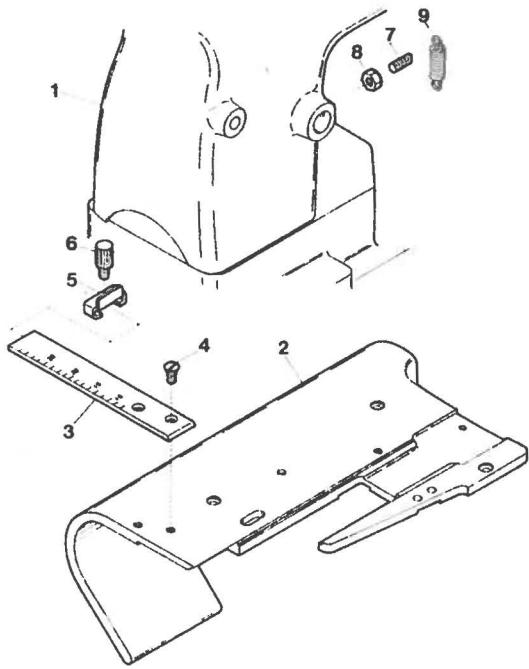


**DV-1253, -1254, DW-1353, -1354**  
**EXCLUSIVE PARTS (2)-1**

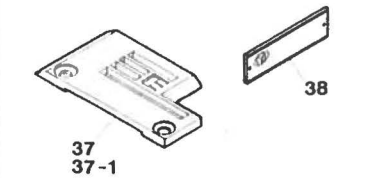
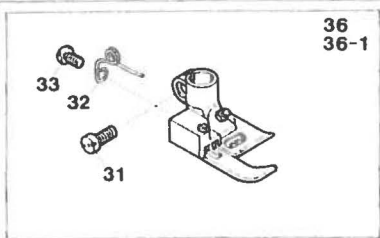
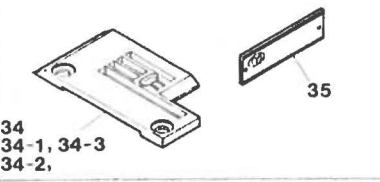
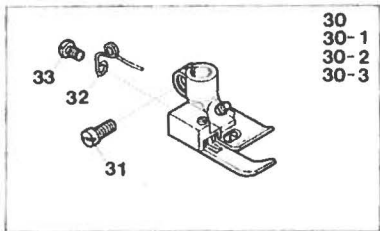
Ref. No.	Parts No.	Description	品 名	Amt. Req.
1	94270	Machine Frame, Complete Set	アームベッド(組)	1
2	94272	Cloth Plate	大カハ	1
3	91845	Measuring Gauge	メーター	1
4	5343	Screw for 91845	メーター止ネジ	2
5	91846	Slide Gauge	指針	1
6	6436	Screw for 91846	指針止ネジ	1
7	6638	Screw for 91812	ハネ掛ケネジ	2
8	338	Nut for 6638	ハネ掛ケネジナット	1
9	91842	Cutting Knife Lever Spring	テープカッターレバーバネ	1
10	91844	Cutting Device, Complete Set	テープカッター装置(組)	1
11	91832	Cutting Device Holder	テープカッター装置取付台	1
12	1156	Screw for 91832, 91839	止ネジ	4
13	91840	Cutting Knife Lever	テープカッターレバー	1
14	91841	Cutting Knife Lever Pin	テープカッターレバーピン	1
15	7650	Screw for 91841, 91834	止ネジ	3
16	2308	Positioning Screw for 91840	テープカッターレバー位置決めネジ	1
17	340	Positioning Nut for 91840	テープカッターレバー位置決めナット	1
18	3393	Screw for 6638	ハネ掛ケネジストップネジ	1
19	91834	Cutting Knife Holder	テープカッター取付台	1
20	91835	Cutting Knife Holder Pin	テープカッター取付台ピン	1
21	91833	Cutting Knife (Upper)	テープカッター(上)	1
22	4440	Screw for 91833, 91837	止ネジ	4
23	9150	Adjusting Screw for 91833	テープカッター(上)調節ネジ	2
24	91838	Cutting Knife Spring	テープカッターハネ	1
25	91839	Cutting Knife (Lower)	テープカッター(下)	1
26	6245	Adjusting Screw for 91839	テープカッター(下)調節ネジ	1
27	91837	Cutting Knife Guide Holder	テープカッター案内取付台	1
28	91836	Cutting Knife Guide	テープカッター案内	1
29	4237	Screw for 91836	テープカッター案内止ネジ	2
30	94215	Presser Foot A, Complete Set for Needle Distance 3.2mm	押工(組) A	1
30-1	94216	Presser Foot B, Complete Set for Needle Distance 4.0mm	押工(組) B	1
30-2	94217	Presser Foot C, Complete Set for Needle Distance 4.8mm	押工(組) C	1
30-3	94219	Presser Foot E, Complete Set for Needle Distance 6.1mm	押工(組) E	1

\* 31 to 58 ----- See the following page.

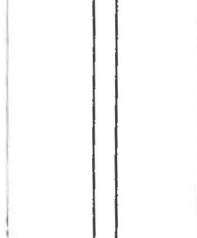
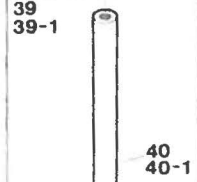
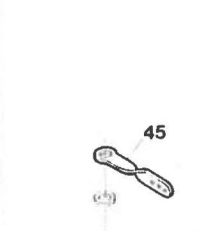
**DV-1254  
DW-1354**



**DV-1253,1254**



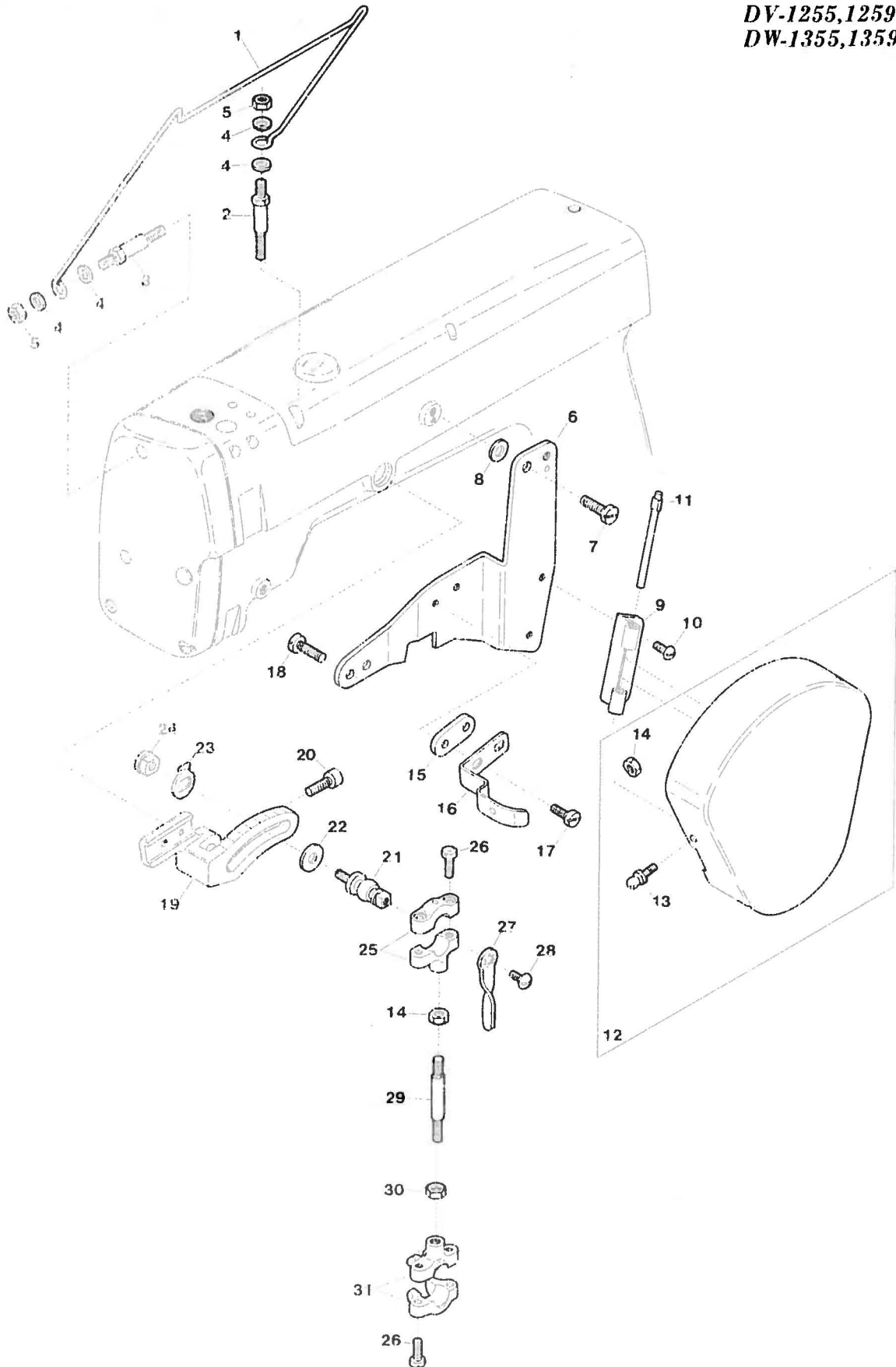
**DW-1353,1354**





※1 to 30.....See the preceding page.

Ref. No.	Parts No.	Description	品名	Amt. Req.
31	1186	Screw for Presser Foot	押工止ネジ	1
32	91725	Presser Foot Spring	小押工バネ	1
33	5133	Screw for 91725	小押工バネ止ネジ	1
34	94210	Throat Plate(A) for Needle Distance 3.2mm	針板 A	1
34-1	94211	Throat Plate(B) for Needle Distance 4.0mm	針板 B	1
34-2	94212	Throat Plate(C) for Needle Distance 4.8mm	針板 C	1
34-3	94214	Throat Plate(E) for Needle Distance 6.4mm	針板 E	1
35	93102	Model Indicate Plate for DV-1253MA	型式板 DV-1253MA	1
35-1	93103	Model Indicate Plate for DV-1253MB	型式板 DV-1253MB	1
35-2	93762	Model Indicate Plate for DV-1253MC	型式板 DV-1253MC	1
35-3	93763	Model Indicate Plate for DV-1253ME	型式板 DV-1253ME	1
35-4	93767	Model Indicate Plate for DV-1254MA	型式板 DV-1254MA	1
35-5	93768	Model Indicate Plate for DV-1254MB	型式板 DV-1254MB	1
35-6	93769	Model Indicate Plate for DV-1254MC	型式板 DV-1254MC	1
35-7	93770	Model Indicate Plate for DV-1254ME	型式板 DV-1254ME	1
36	94908	Presser Foot(D), Complete Set for Needle Distance 5.6mm	押工(組) D	1
36-1	94909	Presser Foot(E), Complete Set for Needle Distance 6.4mm	押工(組) E	1
37	94901	Throat Plate(D)	針板 D	1
37-1	94902	Throat Plate(E)	針板 E	1
38	93110	Model Indicate Plate for DW-1353MD	型式板 DW-1353MD	1
38-1	93779	Model Indicate Plate for DW-1353ME	型式板 DW-1353ME	1
38-2	93781	Model Indicate Plate for DW-1354MD	型式板 DW-1354MD	1
38-3	93782	Model Indicate Plate for DW-1354ME	型式板 DW-1354ME	1
39	94817	Needle Bar(D), Complete Set for Needle Distance 5.6mm	針棒(組) D	1
39-1	94818	Needle Bar(E), Complete Set for Needle Distance 6.4mm	針棒(組) E	1
40	94814	Needle Bar(D)	針棒 D	1
40-1	94815	Needle Bar(E)	針棒 E	1
41	93220	Needle Clamp	針止メ	1
42	3404	Screw for 93220	針止メ止ネジ	1
43	1457	Screw for Needle	針止ネジ	2
44	4330	Screw for Needle	針止ネジ	1
45	94820	Needle Bar Thread Eyelet	針棒糸道	1
46	94822	Needle Thread Take-up	針糸繰り糸道	1
47	90807	Thread Lead-in Guide	糸調子台糸道	4
48	90805	Tension Post Support	糸調子台	1
49	90856	Tension Disc Eyelet	調子皿糸道	4
50	90804	Tension Disc Separator	糸緩メ板	1
51	90812	Tension Post Ferrule	調子棒糸摺レ	5
52	9844	Tension Post	調子棒	4
53	813	Nut for 9844	調子棒ナット	2
54	31111	Tension Disc	調子皿	10
55	286	Felt for 31111	フェルト	5
56	93549	Thread Tension Spring Retainer	渦巻バネキャップ(下)	5
57	90814	Needle Thread Tension Spring	糸調子バネ(太)	3
58	93547	Thread Tension Spring Cap	渦巻バネキャップ(上)	5



**DV-1255, -1259, DW-1355, -1359**  
**EXCLUSIVE PARTS (1)**

**サブクラス専用部品(1) 13**

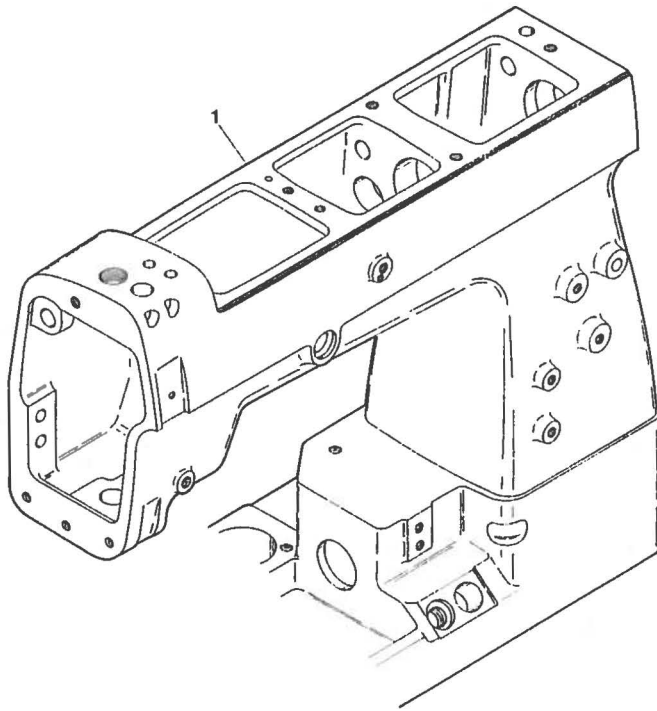
<u>Ref. No.</u>	<u>Parts No.</u>	<u>Description</u>	<u>品 名</u>	<u>Amt. Req.</u>
1	94533	Tape Holder	テープ受ケ	1
2	6800	Screw for Top Cover	上カバー止ネジ	1
3	6799	Screw for Head Cover	面蓋止ネジ	1
4	554	Washer for 94533	テープ受ケワッシャー	4
5	451	Nut for 94533	テープ受ケ止ナット	2
6	94532	Clutch Cover Holder Plate	クラッチカバープレート	1
7	9150	Screw for 94532	クラッチカバープレート止ネジ	1
8	538	Washer for 94532	クラッチカバープレートワッシャー	1
9	91936	Clutch Cover Hinge	クラッチカバーヒンジ	1
10	9121	Screw for 91936	クラッチカバーヒンジ止ネジ	2
11	91938	Clutch Cover Hinge Pin	クラッチカバーヒンジピン	1
12	92140	Clutch Cover, Complete Set	クラッチカバー(組)	1
13	37611	Clutch Cover Knob	クラッチカバーツマミ	1
14	340	Nut for 37611, 92138	ナット	2
15	91951	Washer for 91937	クラッチカバーバネワッシャー	1
16	91937	Clutch Cover Spring	クラッチカバーバネ	1
17	1175	Screw for 91937	クラッチカバーバネ止ネジ	2
18	4440	Screw for Clutch Frame	クラッチ台止ネジ	2
19	94541	Metering Lever	メーターリングレバー	1
20	5550	Screw for 94541	メーターリングレバー止ネジ	1
21	91909	Adjusting Ball Stud	調節球	1
22	586	Washer for 91909	調節球ワッシャー	1
23	91964	Graduation Shower	目盛指示板	1
24	247	Stopper Nut for 91909	調節球止ナット	1
25	94588	Clutch Connecting Rod (Small)	クラッチロッド(小)	1
26	4357	Screw for 94588, 94589	クラッチロッド止ネジ	4
27	91963	Adjusting Ball Lever	調節球調節レバー	1
28	1330	Screw for 91963	調節球調節レバー止ネジ	1
29	92138	Clutch Rod Connection	クラッチロッド連結棒	1
30	343	Nut for 92138 (Left-handed Screw)	クラッチロッドナット(左ネジ)	1
31	94589	Clutch Connecting Rod (Large)	クラッチロッド(大)	1



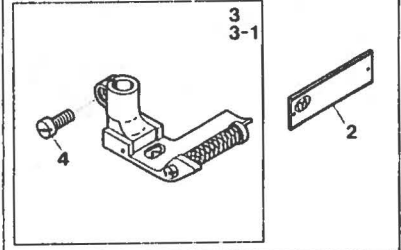


Ref. No.	Parts No.	Description	品名	Amt. Req.
1	95060	Clutch, Complete Set	クラッチ(組)	1
2	95061	Clutch	クラッチ	2
3	95064	Clutch Check	クラッチ板(左)	1
4	7621	Screw for 95064, 95062, 94728	止ネジ	9
5	95065	Clutch Spring	クラッチバネ	12
6	95066	Clutch Spring Seat	クラッチバネ座	6
7	95067	Clutch Roller	クラッチローラー	6
8	95062	Clutch Sleeve	クラッチスリーブ	1
9	95063	Clutch Sleeve Collar	クラッチスリーブ止カラー	1
10	3635	Screw for 95063	クラッチスリーブ止カラー止ネジ	2
11	7645	Screw for 95062, 95071	グリース穴蓋ネジ	2
12	94728	Clutch Rocker	クラッチ板(右)	1
13	38034	Ball Stud	小球	1
14	500	Washer for 38034, 95072	ワッシャー	2
15	18	Nut for 38034	小球止ナット	1
16	605	Washer for 95071	ローラー(大)ワッシャー	1
17	9852	Screw for 95071	ローラー(大)止ネジ	1
18	95068	Clutch Frame Bushing (Right)	クラッチ台ブッシュ(右)	1
19	95071	Tension Roller (Large)	ローラー(大)	1
20	95069	Clutch Frame Bushing (Left)	クラッチ台ブッシュ(左)	1
21	9209	Screw for 95069	クラッチ台ブッシュ(左)止ネジ	1
22	95072	Clutch Frame	クラッチ台	1
23	5083	Screw 95072	クラッチ台止ネジ	1
24	95070	Clutch Check Stopper	クラッチ板回り止メ	1
25	4440	Screw for 95070, 94554	止ネジ	3
26	94553	Tape Guide (Upper)	テープガイド(上)	1
27	94556	Washer for 94553	テープガイドワッシャー	4
28	1196	Screw for 94553	テープガイド(上)止ネジ	4
29	94557	Nut for 94553	テープガイドナット	2
30	94548	Tension Link Shaft	ローラーリンクシャフト	1
31	91932	Tension Link Shaft Spring	リンクシャフトバネ	1
32	94549	Tension Link Shaft Spring Latch	ローラーリングバネ掛け	1
33	9604	Screw for 94549	ローラーリングバネ掛け止ネジ	1
34	94547	Tension Link	ローラーリンク	2
35	1457	Screw for 94547	ローラーリンク止ネジ	2
36	94546	Tension Roller (Small)	ローラー(小)	1
37	94554	Tape Guide (Lower)	テープガイド(下)	1
38	92136	Tape Guide Tube	テープ支工	2

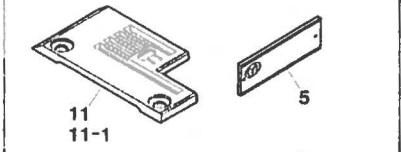
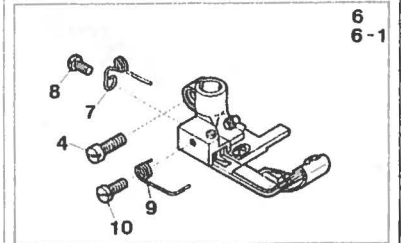
DV-1255  
DW-1355



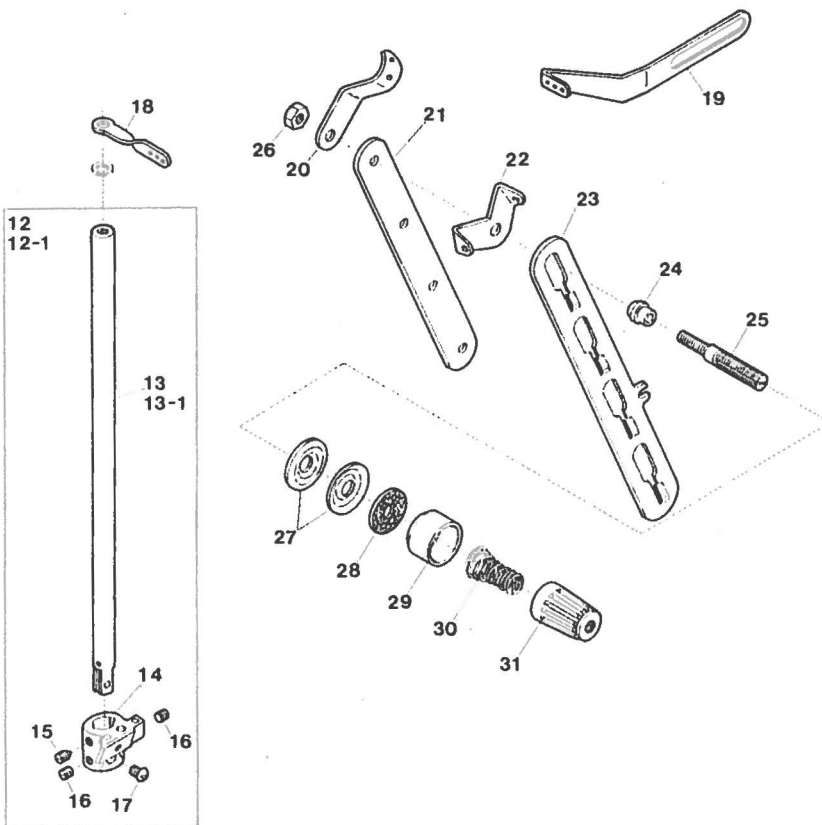
DV-1255



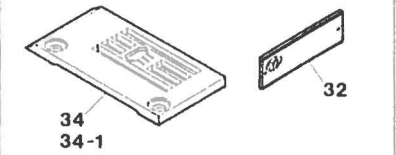
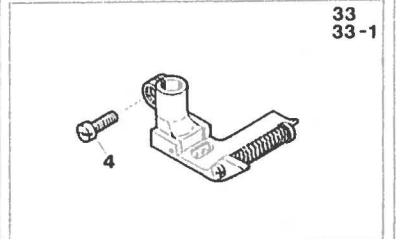
DV-1259



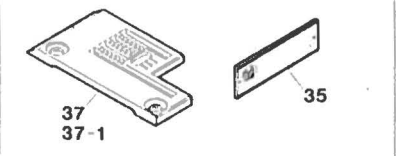
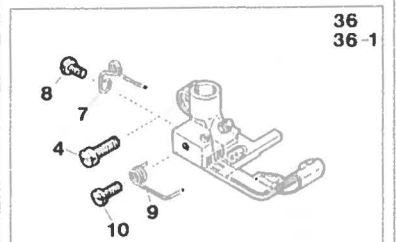
DW-1355,1359



DW-1355



DW-1359



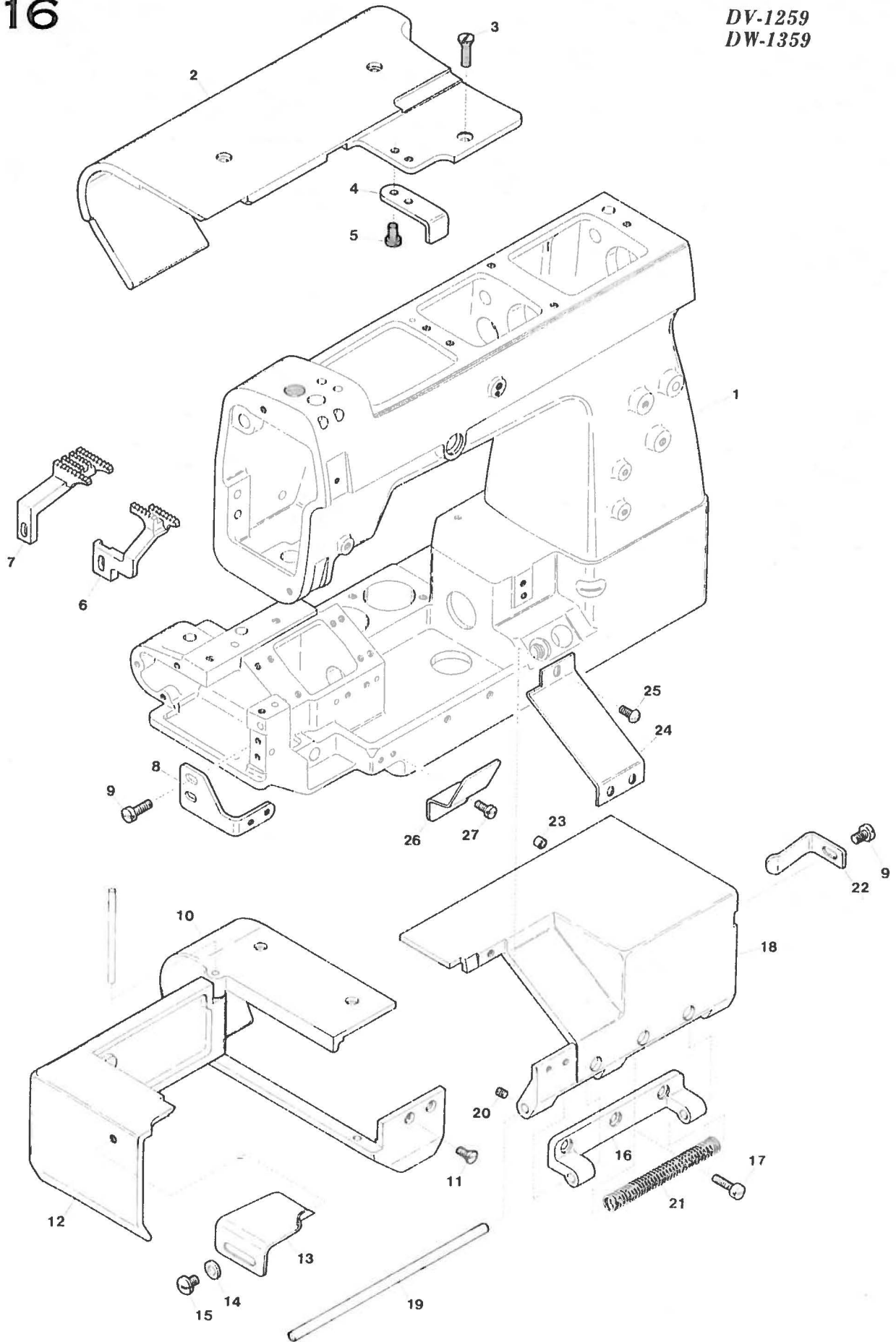


**DV-1255,-1259, DW-1355,-1359  
EXCLUSIVE PARTS (3)**

Ref. No.	Parts No.	Description	品名	Amt. Req.
1	94300	Machine Frame, Complete Set	アームベツド(組)	1
2	93771	Model Indicate Plate for DV-1255 MA	型式板DV-1255MA	1
2-1	93773	Model Indicate Plate for DV-1255 MB	型式板DV-1255MB	1
3	91191	Presser Foot (A), Complete Set for Needle Distance 3.2mm.	押工(組)A	1
3-1	91192	Presser Foot (B), Complete Set for Needle Distance 4.0mm.	押工(組)B	1
4	1186	Screw for Presser Foot	押工止ネジ	1
5	93764	Model Indicate Plate for DV-1259 MA	型式板DV-1259MA	1
5-1	93104	Model Indicate Plate for DV-1259 MB	型式板DV-1259MB	1
6	91965	Presser Foot (A), Complete Set for Needle Distance 3.2mm.	押工(組)A	1
6-1	91966	Presser Foot (B), Complete Set for Needle Distance 4.0mm.	押工(組)B	1
7	91725	Presser Foot Spring (Small)	小押工ハネ	1
8	5133	Screw for 91725	小押工ハネ止ネジ	1
9	91959	Presser Foot Spring (Front)	前押工ハネ	1
10	6010	Screw for 91959	前押工ハネ止ネジ	1
11	91941	Throat Plate (A)	針板A	1
11-1	91942	Throat Plate (B)	針板B	1
12	94817	Needle Bar (D), Complete Set for Needle Distance 5.6mm.	針棒(組)D	1
12-1	94818	Needle Bar (E), Complete Set for Needle Distance 6.4mm.	針棒(組)E	1
13	94814	Needle Bar (D)	針棒D	1
13-1	94815	Needle Bar (E)	針棒E	1
14	93220	Needle Clamp	針止メ	1
15	3404	Screw for 93220	針止メ止ネジ	1
16	1457	Screw for Needle	針止ネジ	2
17	4330	Screw for Needle	針止ネジ	1
18	94820	Needle Bar Thread Eyelet	針棒糸道	1
19	94822	Needle Thread Take-up	針糸繰り糸道	1
20	90807	Thread Lead-in Guide	糸調子台糸道	4
21	90805	Tension Post Support	糸調子台	1
22	90856	Tension Disc Eyelet	調子皿糸道	4
23	90804	Tension Disc Separator	糸繰メ板	1
24	90812	Tension Post Ferrule	調子棒糸摺レ	5
25	9844	Tension Post	調子棒	4
26	813	Nut for 9844	調子棒ナツト	2
27	31111	Tension Disc	調子皿	10
28	286	Felt for 31111	フェルト	5
29	93549	Thread Tension Spring Retainer	渦巻バネキャツプ(下)	5
30	90814	Needle Thread Tension Spring	糸調子バネ(太)	3
31	93547	Thread Tension Spring Cap	渦巻バネキャツプ(上)	5
32	93783	Model Indicate Plate for DW-1355 MD	型式板DW-1355MD	1
32-1	93785	Model Indicate Plate for DW-1355 ME	型式板DW-1355ME	1
33	91197	Presser Foot (D), Complete Set for Needle Distance 5.6mm.	押工(組)D	1
33-1	91198	Presser Foot (E), Complete Set for Needle Distance 6.4mm.	押工(組)E	1
34	94801	Throat Plate (D)	針板D	1
34-1	94802	Throat Plate (E)	針板E	1
35	93111	Model Indicate Plate for DW-1359 MD	型式板DW-1359MD	1
35-1	93787	Model Indicate Plate for DW-1359 ME	型式板DW-1359ME	1
36	92158	Presser Foot (D), Complete Set for Needle Distance 5.6mm.	押工(組)D	1
36-1	92159	Presser Foot (E), Complete Set for Needle Distance 6.4mm.	押工(組)E	1
37	92152	Throat Plate (D)	針板D	1
37-1	92153	Throat Plate (E)	針板E	1

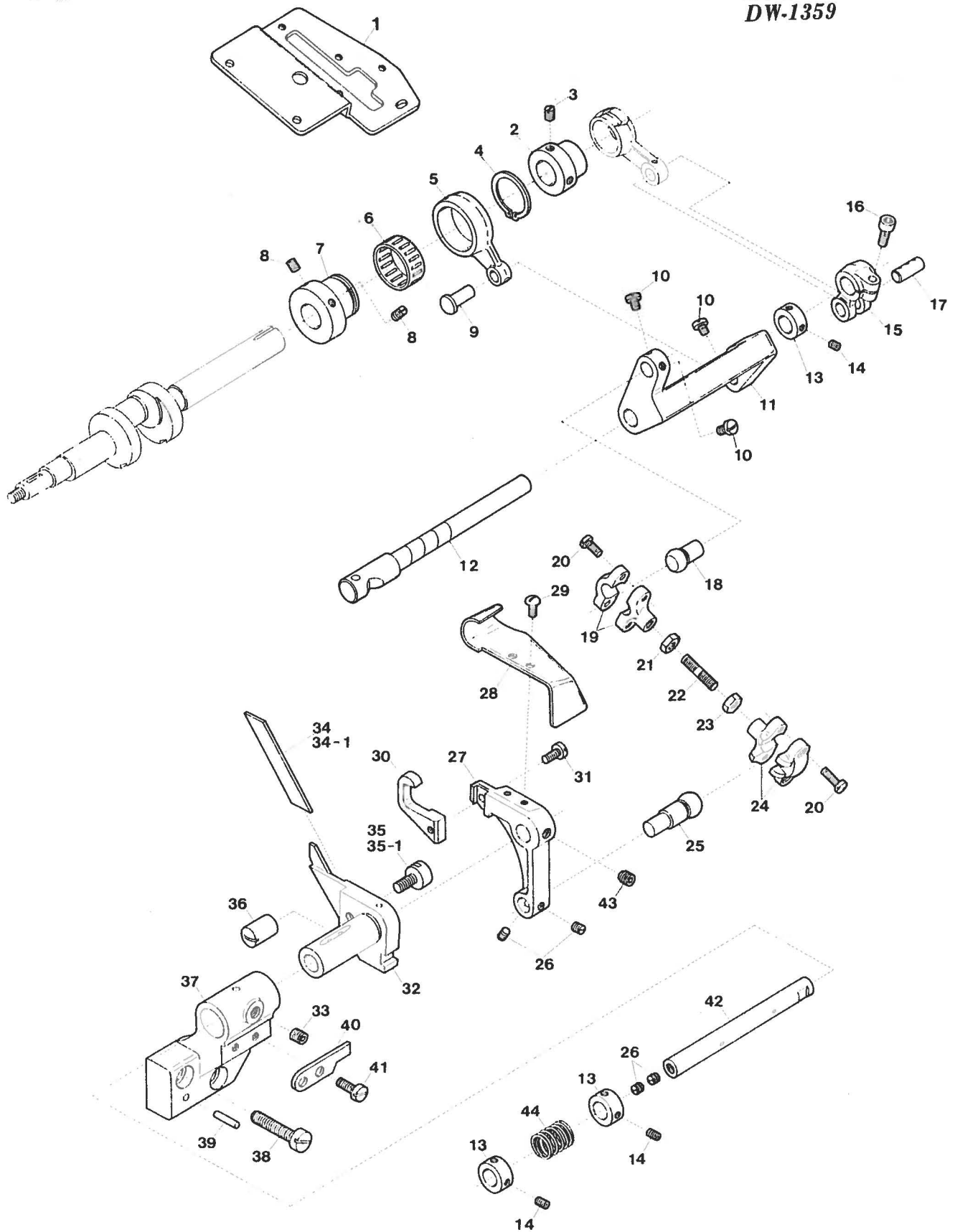
16

DV-1259  
DW-1359



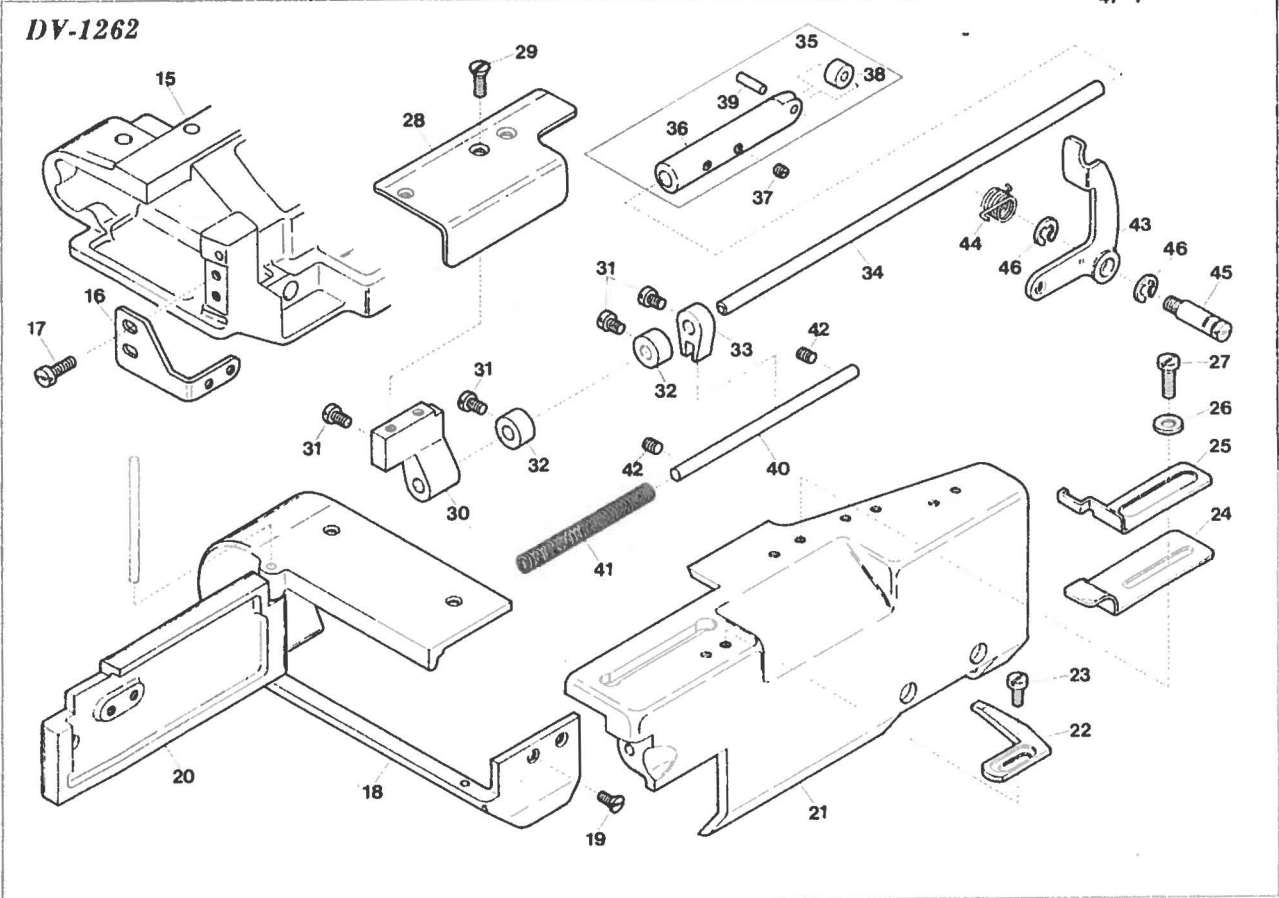
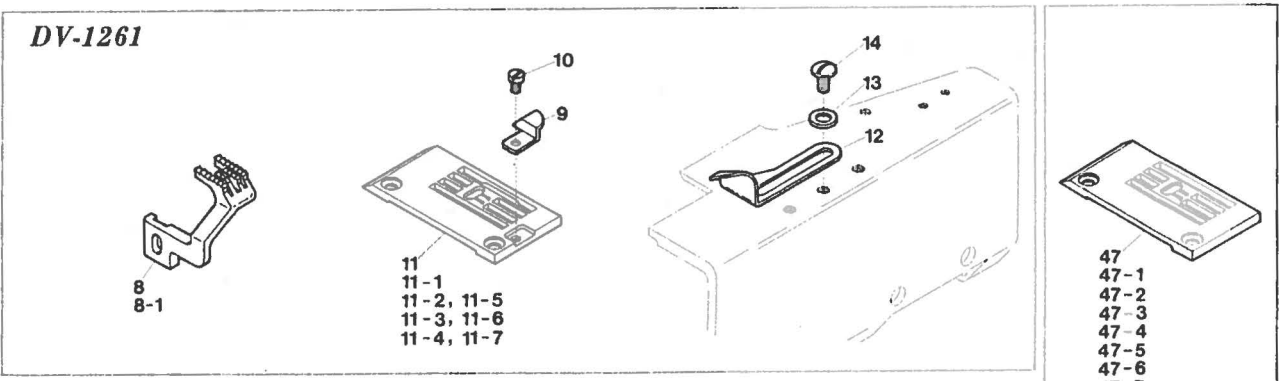
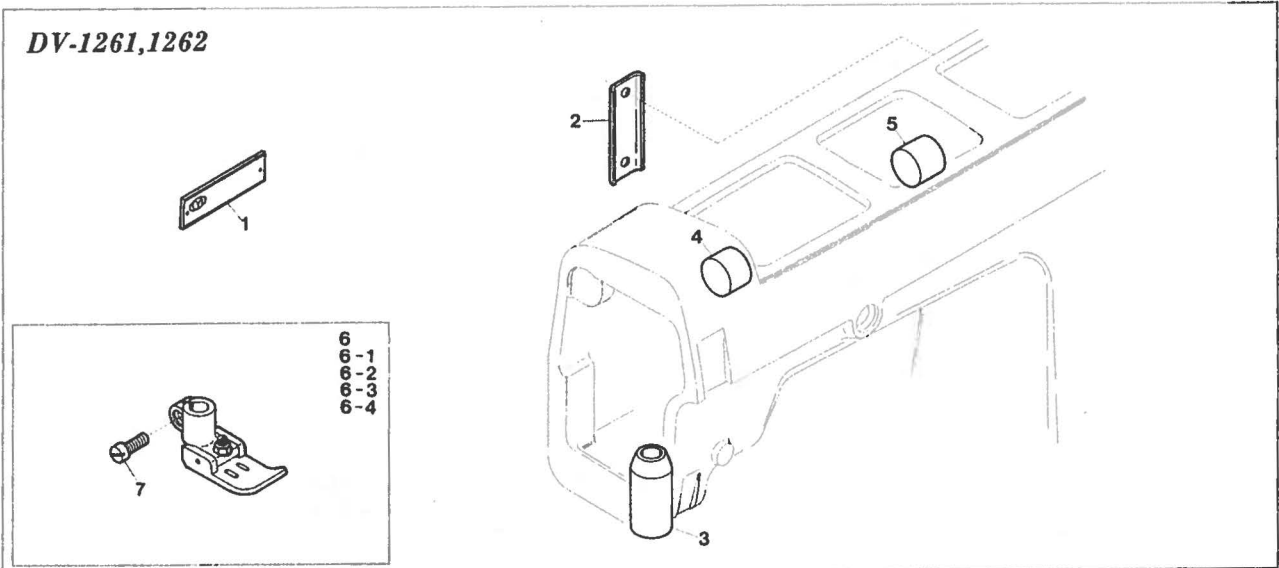
Ref. No.	Parts No.	Description	品 名	Amt. Req.
1	94520	Machine Frame, Complete Set	アームベッド (組)	1
2	94523	Cloth Plate	大カバー	1
3	1732	Screw for 94523	大カバー止ネジ	1
4	94528	Front Cover Latch	フック用ケ	1
5	9508	Screw for 94528	フック用ケ止ネジ	2
6	94592	Differential Feed Dog	前送り	1
7	94593	Main Feed Dog	後送り	1
8	94653	Side Cover Bracket	横カバー受け	1
9	4440	Screw for 94653, 94527	止ネジ	3
10	94652	Side Cover	横カバー	1
11	5343	Screw for 94652	横カバー止ネジ	4
12	94529	Side Opening Cover	横開キカバー	1
13	94535	Edge Guide	当て定規	1
14	613	Washer for 94535	当て定規ワッシャー	1
15	9852	Screw for 94535	当て定規止ネジ	1
16	94525	Front Cover Hinge	前開キカバーヒンジ	1
17	4437	Screw for 94525	前開キカバーヒンジ止ネジ	3
18	94524	Front Cover	前開キカバー	1
19	94526	Front Cover Hinge Pin	前開キカバーヒンジピン	1
20	9526	Screw for 94526	前開キカバーヒンジピン止ネジ	2
21	94666	Front Cover Hinge Spring	前開キカバーヒンジバネ	1
22	94527	Front Cover Latch Spring	フック	1
23	38221	Rubber Cushion	埋メ座	1
24	94537	Front Cover Supplementary Plate	前開キカバー補助板	1
25	9121	Screw for 94537	前開キカバー補助板止ネジ	3
26	94530	Oil Shield	油除ケ	1
27	4351	Screw for 94530	油除ケ止ネジ	2





DV-1259, DW-1359 EXCLUSIVE PARTS(2) サブクラス専用部品(2) 17

Ref. No.	Parts No.	Description	品 名	Amt. Req.
1	94596	Cast-off Support Plate	カム糸道取付板	1
2	94558	Needle Guard Eccentric	針受ケエキセン	1
3	3433	Screw for 94558	針受ケエキセン止ネジ	2
4	94566	Snap Ring for 94563	上メスエキセン止メ輪	1
5	94565	Upper Knife Connecting Rod	上メスロッド	1
6	94564	Upper Knife Needle Roller Bearing	上メスニードルベアリング	1
7	94563	Upper Knife Eccentric	上メスエキセン	1
8	3436	Screw for 94563	上メスエキセン止ネジ	2
9	94568	Upper Knife Connection Pin	上メスコネクションピン	1
10	7006	Screw for 94568, 94569	止ネジ	3
11	94567	Upper Knife Connection	上メスコネクション	1
12	94561	Needle Guard Driving Shaft	受針ケ軸	1
13	94562	Collar for 94561, 94574	カラー (針受ケ軸、上メス台ピン)	3
14	3637	Screw for 94562	カラー止ネジ	6
15	94560	Needle Guard Driving Shaft Arm	針受ケ軸腕	1
16	5550	Screw for 94560	針受ケ軸腕止ネジ	1
17	94559	Needle Guard Connecting Rod Pin	針受ケロッドピン	1
18	94569	Upper Knife Connecting Ball (Short)	上メス球 (短)	1
19	94588	Upper Knife Connecting Rod (Small)	上メスロッド (小)	1
20	4357	Screw for 94588, 94589	上メスロッド止ネジ	4
21	340	Nut for 94587	上メスロッドナット	1
22	94587	Upper Knife Connecting Rod Connection	上メスロッド連結桿	1
23	343	Nut for 94587 (Left-handed Screw)	上メスロッドナット (左ネジ)	1
24	94589	Upper Knife Connecting Rod (Large)	上メスロッド (大)	1
25	94573	Upper Knife Connecting Ball (Long)	上メス球 (長)	1
26	1457	Screw for 94573, 94574	止ネジ	4
27	94575	Upper Knife Holder	上メス台	1
28	94531	Chip Guard	切屑除ケ	1
29	9121	Screw for 94531	切屑除ケ止ネジ	2
30	94584	Upper Knife	上メス	1
31	1175	Screw for 94584	上メス止ネジ	1
32	94579	Lower Knife Holder	下メス台	1
33	3635	Screw for 94579	下メス台止ネジ	1
34	94580	Lower Knife (Standard)	下メス (標準)	1
34-1	94737	Lower Knife (for Heavy Material)	下メス (厚物用)	1
35	94581	Lower Knife Clamp (Standard)	下メス押工 (標準)	1
35-1	94738	Lower Knife Clamp (for Heavy Material)	下メス押工 (厚物用)	1
36	100	Nut for 94581 (94738)	下メス押工ナット	1
37	94578	Lower Knife Holder Bracket	下メス台フラケット	1
38	7763	Screw for 94578	下メス台フラケット止ネジ	2
39	703	Pin for 94578	下メス台フラケットロックピン	2
40	94582	Lower Knife Holder Stopper	下メス台回り止メ	1
41	4440	Screw for 94582	下メス台回り止メ止ネジ	2
42	94574	Upper Knife Holder Pin	上メス台ピン	1
43	3646	Screw for 94574	上メス台ピン止ネジ	1
44	94577	Upper Knife Spring	上メスバネ	1

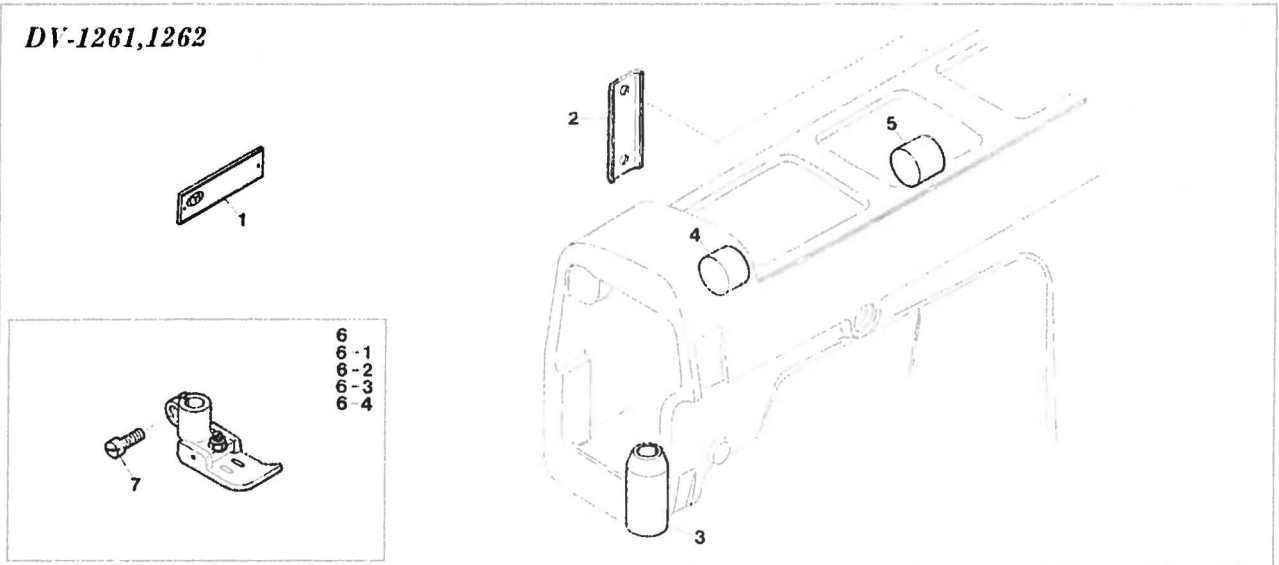




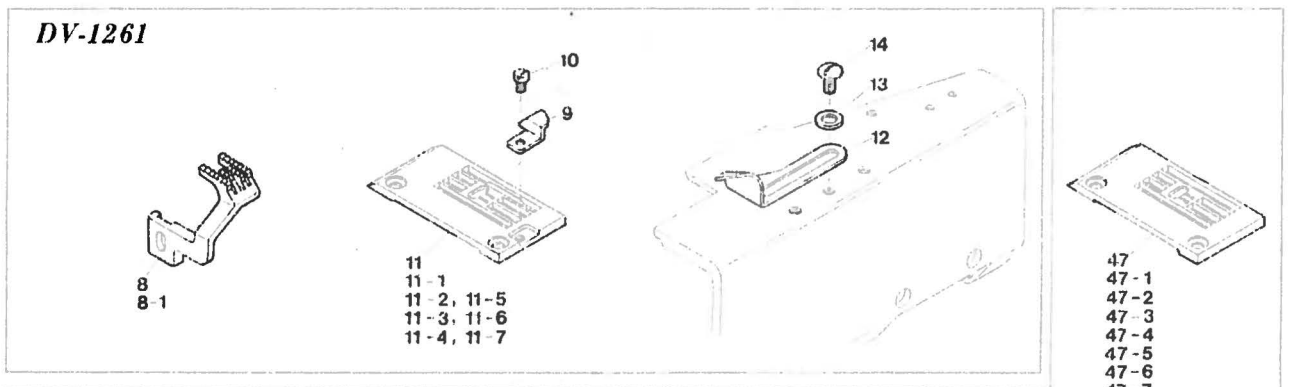
Ref. No.	Parts No.	Description	品名	Amt. Req.
1	93713	Model Indicate Plate for DV-1261 MA	型式板DV-1261MA	1
1-1	93714	Model Indicate Plate for DV-1261 MB	型式板DV-1261MB	1
1-2	93715	Model Indicate Plate for DV-1261 MC	型式板DV-1261MC	1
1-3	93716	Model Indicate Plate for DV-1261 MD	型式板DV-1261MD	1
1-4	93717	Model Indicate Plate for DV-1261 ME	型式板DV-1261ME	1
1-5	93718	Model Indicate Plate for DV-1261 LA	型式板DV-1261LA	1
1-6	93719	Model Indicate Plate for DV-1261 LB	型式板DV-1261LB	1
1-7	93720	Model Indicate Plate for DV-1261 LC	型式板DV-1261LC	1
1-8	93736	Model Indicate Plate for DV-1262 MA	型式板DV-1262MA	1
1-9	93737	Model Indicate Plate for DV-1262 MB	型式板DV-1262MB	1
1-10	93738	Model Indicate Plate for DV-1262 MC	型式板DV-1262MC	1
1-11	93739	Model Indicate Plate for DV-1262 MD	型式板DV-1262MD	1
1-12	93740	Model Indicate Plate for DV-1262 ME	型式板DV-1262ME	1
1-13	93741	Model Indicate Plate for DV-1262 LA	型式板DV-1262LA	1
1-14	93742	Model Indicate Plate for DV-1262 LB	型式板DV-1262LB	1
1-15	93743	Model Indicate Plate for DV-1262 LC	型式板DV-1262LC	1
2	94603	Back Closing Cover	アームダストカバー	1
3	94606	Presser Bar Bushing	押工棒ブッシュ	1
4	94604	Seal Plug (Left)	詰栓(左)	1
5	94605	Seal Plug (Right)	詰栓(右)	1
6	94852	Presser Foot (A), Complete Set for Needle Distance 3.2mm	押工(組)A	1
6-1	94853	Presser Foot (B), Complete Set for Needle Distance 4.0mm	押工(組)B	1
6-2	94854	Presser Foot (C), Complete Set for Needle Distance 4.8mm	押工(組)C	1
6-3	94855	Presser Foot (D), Complete Set for Needle Distance 5.6mm	押工(組)D	1
6-4	94856	Presser Foot (E), Complete Set for Needle Distance 6.4mm	押工(組)E	1
7	1186	Screw for Presser Foot	押工止ネジ	1
8	94628	Differential Feed Dog (Needle Distance A~D)	前送りA~D	1
8-1	94629	Differential Feed Dog (Needle Distance E)	前送りE	1
9	94615	Edge Guide (on the Throat Plate)	布カイト	1
10	1228	Screw for 94615	布ガイド止ネジ	1
11	94610	Throat Plate (MA)	針板MA	1
11-1	94611	Throat Plate (MB)	針板MB	1
11-2	94612	Throat Plate (MC)	針板MC	1
11-3	94613	Throat Plate (MD)	針板MD	1
11-4	94614	Throat Plate (ME)	針板ME	1
11-5	94497	Throat Plate (LA)	針板LA	1
11-6	94498	Throat Plate (LB)	針板LB	1
11-7	94499	Throat Plate (LC)	針板LC	1
12	94616	Edge Guide (on the Front Cover)	当て定規	1
13	613	Washer for 94616	当て定規ワッシャー	1
14	9852	Screw for 94616	当て定規止ネジ	1
15	94650	Machine Frame, Complete Set	アームベッド(組)	1
16	94653	Side Cover Bracket	横カバー受け	1
17	4440	Screw for 94653	横カバー受け止ネジ	2
18	94652	Side Cover	横カバー	1
19	5343	Screw for 94652	横カバー止ネジ	4
20	94654	Side Opening Cover	横開キカバー	1

※ 21 to 47..... See the following page.

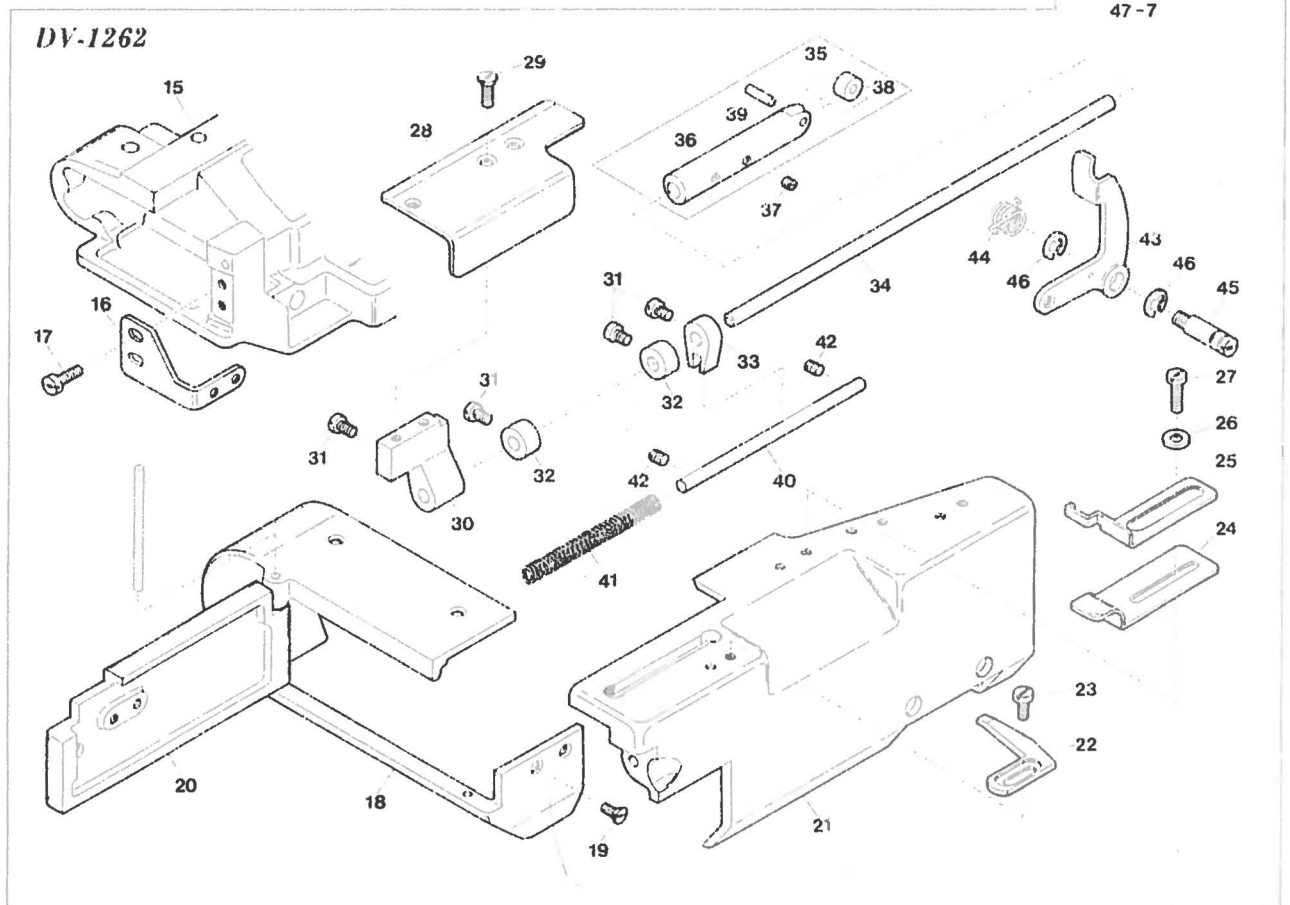
## DV-1261,1262



## DV-1261



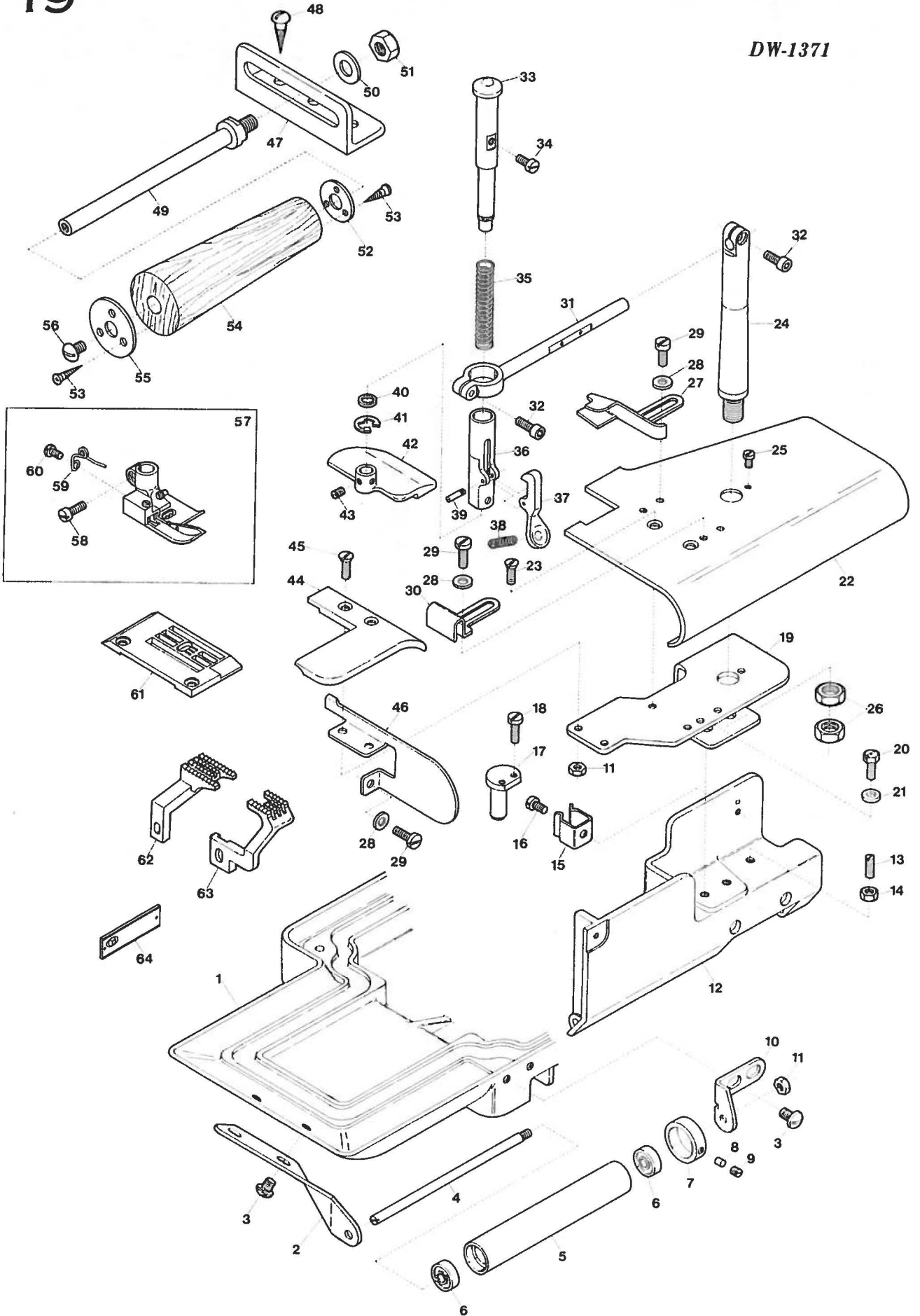
## DV-1262



※ 1 to 20..... See the preceding page.

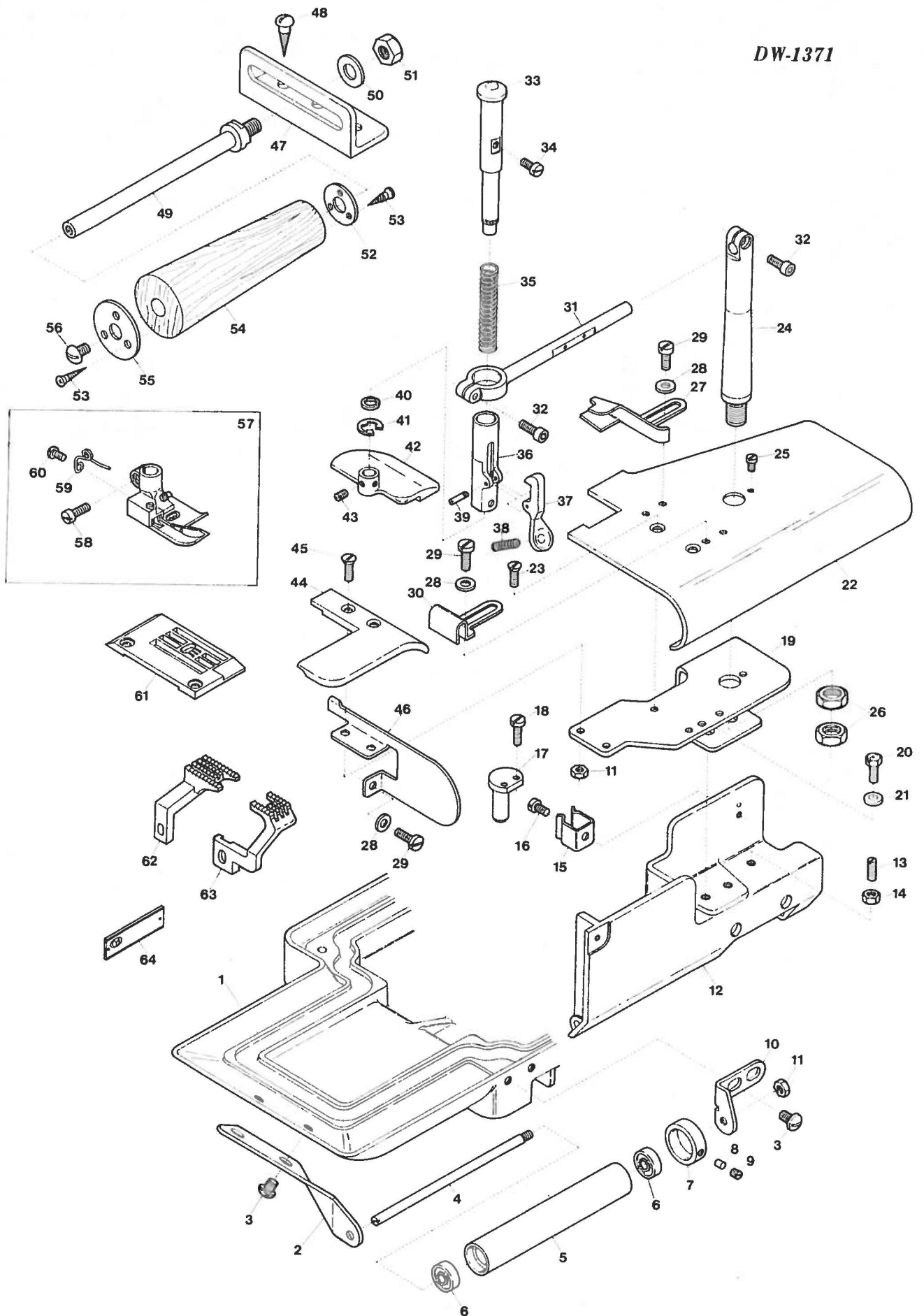
Ref. No.	Parts No.	Description	品 名	Amt. Req.
21	94677	Front Cover	前開キカバー	1
22	94659	Edge Guide	当て定規	1
23	1202	Screw for 94659	当て定規止ネジ	2
24	94657	Fabric Guide(Large)	布ガイド (大)	1
25	94658	Fabric Guide(Small)	布ガイド (小)	1
26	547	Washer for 94657	布ガイドワッシャー	2
27	7405	Screw for 94657	布ガイド止ネジ	2
28	94660	Hemming Guide	定規	1
29	1732	Screw for 94660	定規止ネジ	2
30	94662	Hemming Guide Holder	定規ガイド	1
31	9604	Screw for 94662, 94664, 94665	止ネジ	4
32	94664	Hemming Guide Shaft Collar	定規シャフトカラー	2
33	94665	Hemming Guide Fork	回り止メ	1
34	94663	Hemming Guide Shaft(Long)	定規シャフト(長)	1
35	94680	Hemming Guide Sleeve, Complete Set	定規スリーブ(組)	1
36	94667	Hemming Guide Sleeve	定規スリーブ	1
37	1457	Screw for 94667	定規スリーブ止ネジ	2
38	94668	Hemming Guide Sleeve Roller	定規コロ	1
39	695	Pin for 94668	定規止メピン	1
40	93008	Hemming Guide Shaft(Short)	定規シャフト(短)	1
41	94666	Hemming Guide Spring	定規バネ	1
42	9526	Screw for 93008	定規シャフト(短)止ネジ	2
43	94669	Hemming Guide Lever	定規レバー	1
44	94675	Hemming Guide Lever Spring	定規レバーバネ	1
45	6510	Screw for 94669	定規レバー 取付ネジ	1
46	95027	Snap Ring for 94669	スプリング、リング	2
47	93170	Throat Plate (MA)	針板MA	1
47-1	93171	Throat Plate (MB)	針板MB	1
47-2	93172	Throat Plate (MC)	針板MC	1
47-3	93173	Throat Plate (MD)	針板MD	1
47-4	93174	Throat Plate (ME)	針板ME	1
47-5	94487	Throat Plate (LA)	針板LA	1
47-6	94488	Throat Plate (LB)	針板LB	1
47-7	94489	Throat Plate (LC)	針板LC	1





Ref. No.	Parts No.	Description	品 名	Amt. Req.
1	95000	Base	ベース	1
2	95017	Roller Plate	ローラープレート	1
3	7678	Screw for 95017, 95016	止ネジ	4
4	95019	Front Roller Shaft	前ローラーシャフト	1
5	95018	Front Roller	前ローラー	1
6	95026	Front Roller Ball Bearing	前ローラーボールベアリング	2
7	95020	Front Roller Ring	前ローラーリング	1
8	925	Rubber Seal for 95020	前ローラーリングパッキン	1
9	3435	Screw for 95020	前ローラーリング止ネジ	1
10	95016	Roller Bracket	ローラーアングル	1
11	340	Nut for 95019, 95005	ナット	3
12	95001	Front Cover	前開キカバー	1
13	3654	Stopper Screw for 95001	前開キカバーストップネジ	1
14	306	Stopper Nut for 95001	前開キカバーストップネジナット	1
15	94201	Front Cover Spring	前開キカバーバネ	1
16	4358	Screw for 94201	前開キカバーバネ止ネジ	1
17	94202	Front Cover Latch	前開キカバーバネ掛け	1
18	7609	Screw for 94202	前開キカバーバネ掛け止ネジ	2
19	95002	Cloth Plate Holder	ブラットフォームホルダー	1
20	5553	Screw for 95002	ブラットフォームホルダー止ネジ	2
21	562	Washer for 95002	ブラットフォームホルダーワッシャー	2
22	95003	Cloth Plate	ブラットフォーム	1
23	5345	Screw for 95003	ブラットフォーム止ネジ	2
24	95008	Gauge Guide Pole	ゲージガイドポール	1
25	7616	Screw for 95008	ゲージガイドポール回り止め止ネジ	1
26	430	Nut for 95008	ゲージガイドポールナット	2
27	95006	Edge Guide( Rear)	当て定規 (後)	1
28	533	Washer for 95006, 95007, 95004	ワッシャー	5
29	4353	Screw for 95006, 95007, 95004	止ネジ	5
30	95007	Edge Guide( Front)	当て定規 (前)	1

※31 to 64..... See the following page.

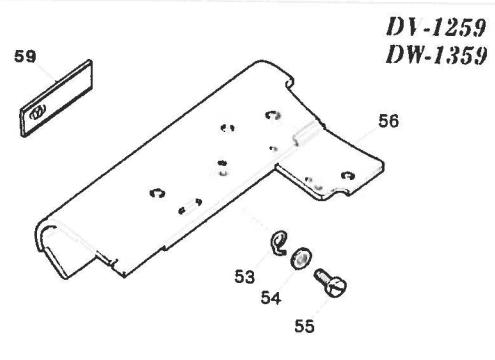
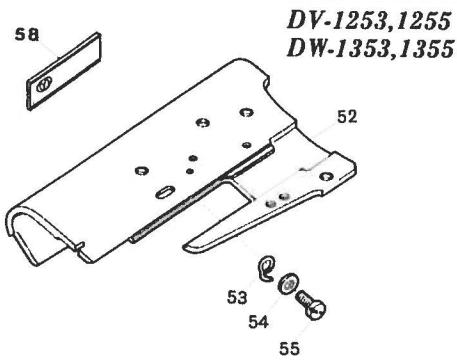
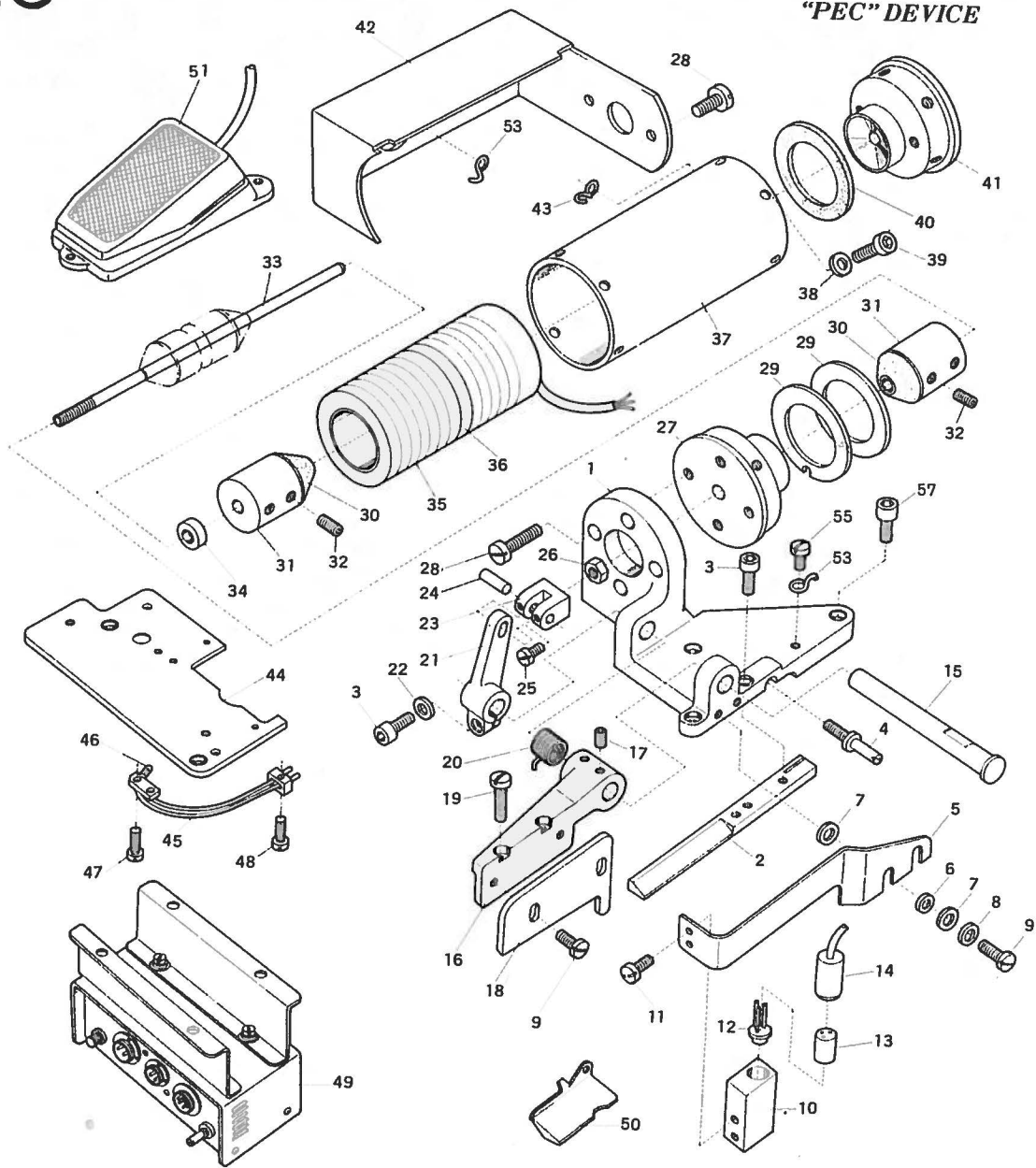




※ 1 to 30.....See the preceding page.

Ref. No.	Parts No.	Description	品 名	Amt. Req.
31	95009	Gauge Guide Arm	ゲージガイドアーム	1
32	5550	Screw for 95009, 95010	止ネジ	2
33	95012	Gauge Guide Hanger	ゲージガイドハンガー	1
34	9621	Screw for 95012	ゲージガイドハンガー止ネジ	1
35	95014	Gauge Guide Spring	ゲージガイドスプリング	1
36	95010	Gauge Guide Holder	ゲージガイドホルダー	1
37	95011	Gauge Guide Hook	ゲージガイドフック	1
38	95015	Gauge Guide Hook Spring	ゲージガイドフックバネ	1
39	91696	Pin for 95011	ゲージガイドフックピン	1
40	581	Gauge Guide Hanger Cushion	ゲージガイドハンガークッション	1
41	95027	Snap Ring for 95013	"E"リング	1
42	95013	Gauge Guide	ゲージガイド	1
43	1457	Screw for 95013	ゲージガイド止ネジ	2
44	95005	Cloth Plate End	ブラットフォームエンド	1
45	1732	Screw for 95005	ブラットフォームエンド止ネジ	2
46	95004	Cloth Plate Shield	ブラットフォームシールド	1
47	95021	Roller Holder (Rear)	ローラーホルダー(後)	1
48	6910	Wood Screw for 95021	木ネジ	3
49	95022	Rear Roller Shaft	後ローラーシャフト	1
50	900	Washer for 95022	後ローラーシャフトワッシャー	1
51	9900	Nut for 95022	後ローラーシャフトナット	1
52	95024	Rear Roller Ring (Small)	後ローラーリング(小)	1
53	9901	Screw for 95024, 95025	後ローラーリング止ネジ	6
54	95023	Rear Roller	後ローラー	1
55	95025	Rear Roller Ring (Large)	後ローラーリング(大)	1
56	9852	Stopper Screw for 95023	後ローラー抜け止ネジ	1
57	95035	Presser Foot(D), Complete Set for Needle Distance 5.6mm.	押工(組) D	1
58	1186	Screw for Presser Foot	押工止ネジ	1
59	91725	Presser Foot Spring	小押工バネ	1
60	5133	Screw for 91725	小押工バネ止ネジ	1
61	95030	Throat Plate (D)	針板D	1
62	94231	Main Feed Dog	後送り	1
63	95032	Differential Feed Dog	前送り	1
64	93112	Model Indicate Plate for DW-1371 MD	型式板 DW-1371MD	1

"PEC" DEVICE

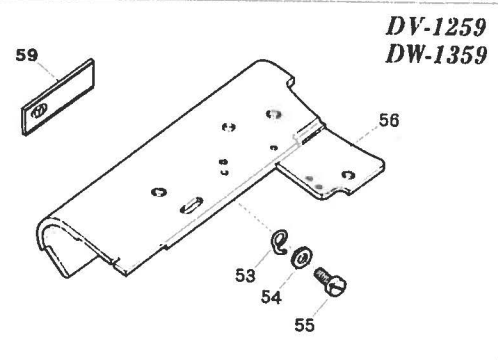
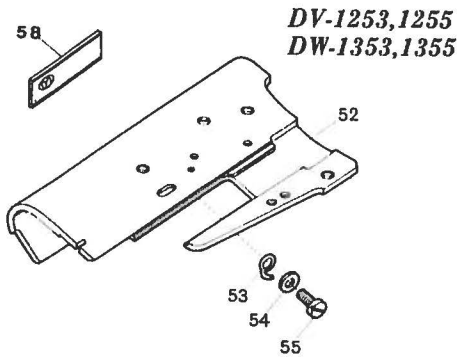
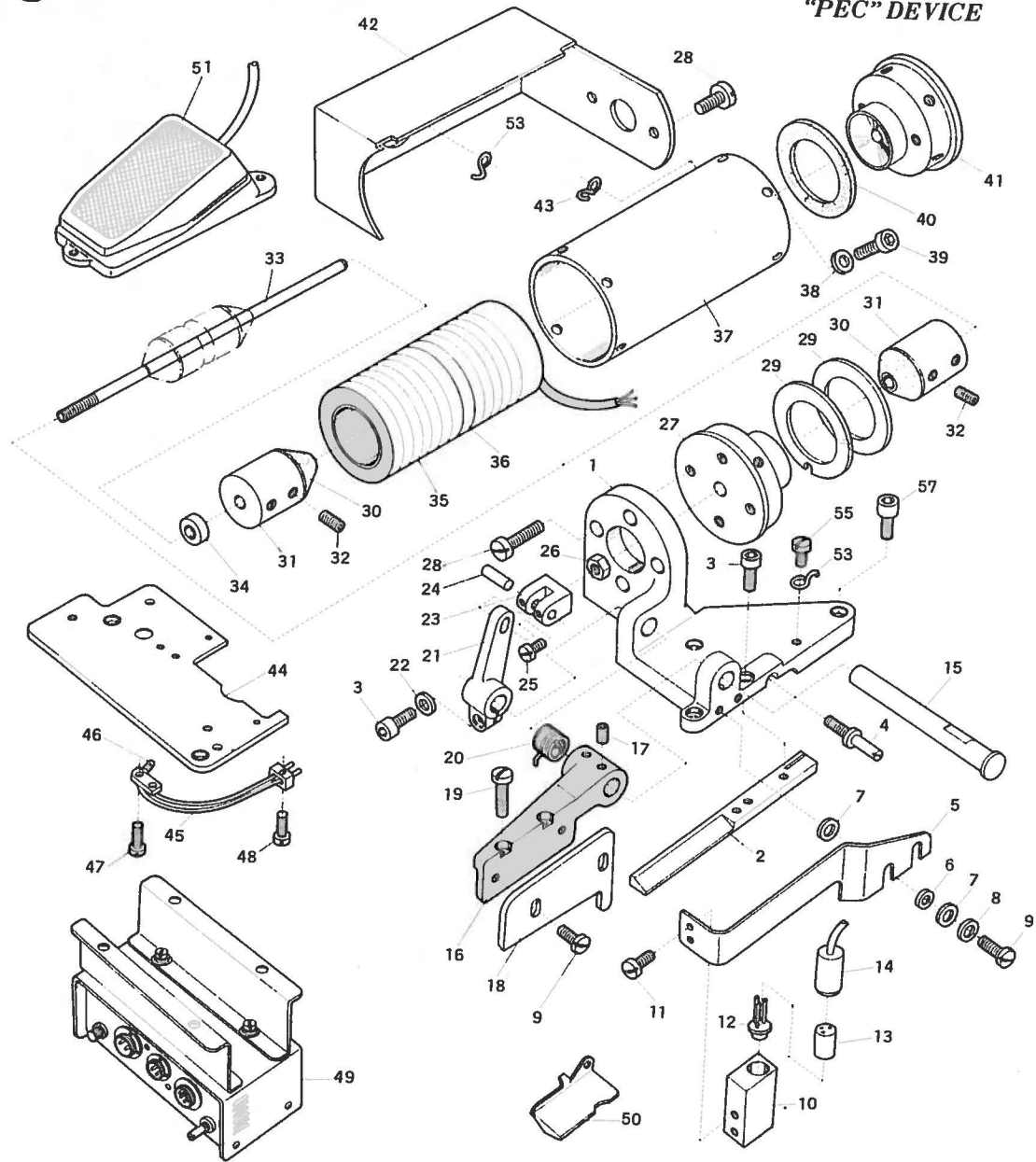


<i>Ref. No.</i>	<i>Parts No.</i>	<i>Description</i>	<i>品 名</i>	<i>Amt. Req.</i>
1	92200	PEC(Photoelectric Cutting Device) Holder	カッター装置台	1
2	91839	Cutting Knife (Lower)	カッター(下)	1
3	5550	Screw for 91839, 92206	止ネジ	3
4	6245	Adjusting Screw for 91839	カッター(下)調節ネジ	1
5	92201	Cutting Knife Cover	カッターカバー	1
6	550	Space Ring for 92201	スペースリング	2
7	620	Space Ring for 92201	スペースリング	4
8	538	Washer for 92201	カッターカバーワッシャー	2
9	4440	Screw for 92201, 91833	止ネジ	4
10	92219	Phototransistor Case	PTケース	1
11	5036	Screw for 92219	PTケース止ネジ	2
12	11610	Phototransistor	フォトトランジスタ	1
13	92224	Phototransistor Holder	PT取付軸	1
14	92225	Cord Bushing	コード案内ブッシュ	1
15	92204	Cutting Knife Shaft	カッター軸	1
16	92203	Cutting Knife Holder	カッターホルダー	1
17	3635	Screw for 92203	カッターホルダー止ネジ	2
18	91833	Cutting Knife (Upper)	カッター(上)	1
19	9150	Adjusting Screw for 91833	カッター(上)調節ネジ	2
20	92205	Cutting Knife Spring	カッターバネ	1
21	92206	Cutting Knife Lever	カッターレバー	1
22	644	Washer for 92206	カッターレバーワッシャー	1
23	92207	Cutting Knife Lever Joint	カッターレバージョイント	1
24	92208	Cutting Knife Lever Joint pin	カッターレバージョイントピン	1
25	1227	Screw for 92208	ジョイントピン止ネジ	2
26	18	Nut for 92238	ナット	1
27	92214	Fringe (Front)	フランジ(前)	1
28	5083	Screw for 92214, 92215	止ネジ	6
29	92213	Fringe Seal	フランジシート	2
30	92211	Rubber Buffer	緩衝ゴムシート	2

※ 31 to 59.....See the following page.



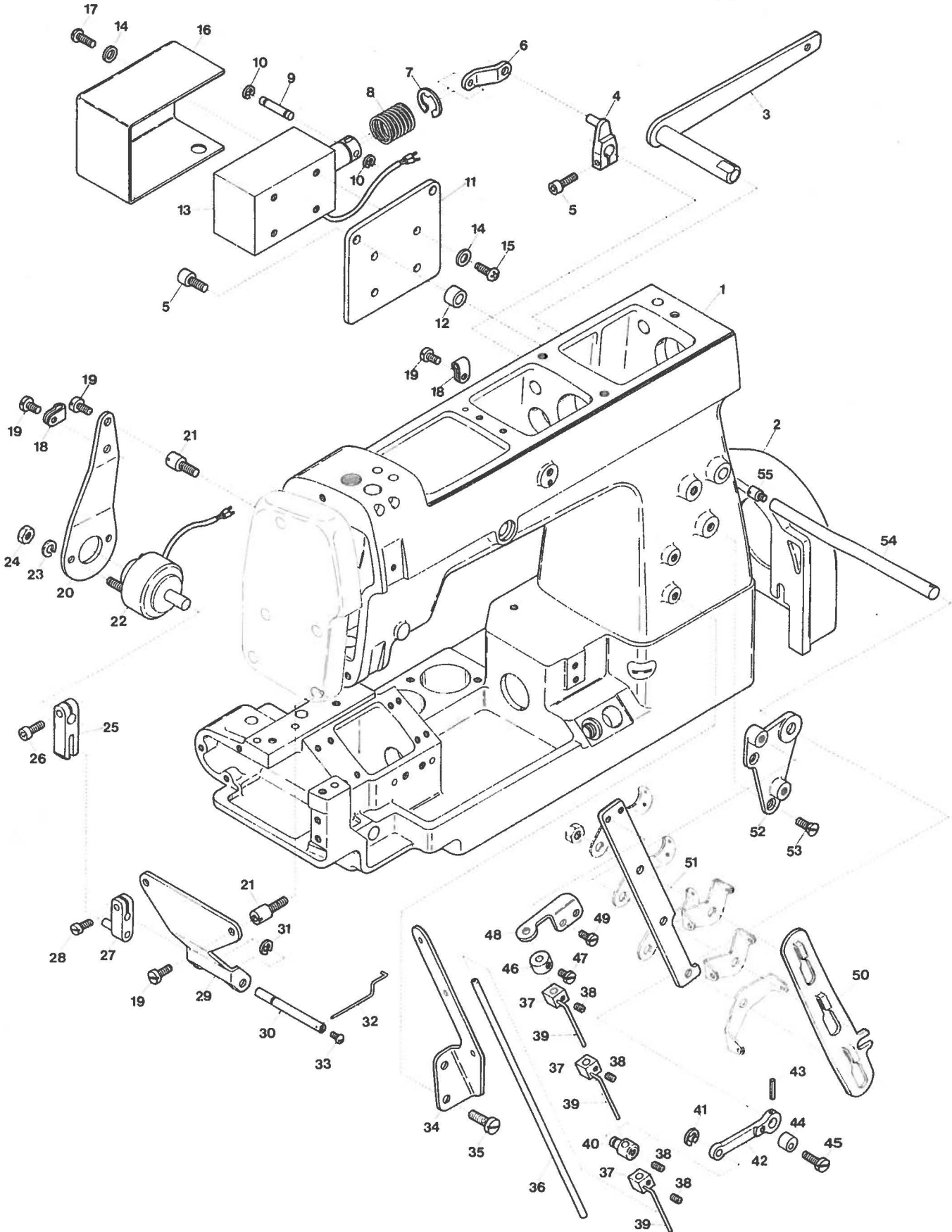
"PEC" DEVICE



※ 1 to 30..... See the preceding page.

Ref. No.	Parts No.	Description	品 名	Amt. Req.
31	92237	Plunger .....	鉄芯.....	2
32	3632	Screw for 92237 .....	鉄芯止ネジ.....	4
33	92238	Plunger Rod .....	鉄芯ロッド.....	1
34	92239	Plunger Rod Space Ring .....	スペースリング.....	1
35	92220	Solenoid Coil .....	ソレノイドコイル.....	1
36	92212	Solenoid Coil Space Ring .....	スペースリング.....	1
37	92209	Solenoid Case .....	ソレノイドケース.....	1
38	644	Spring Washer for 92209 .....	ソレノイドケースワッシャー.....	8
39	5038	Screw for 92209 .....	ソレノイドケース止ネジ.....	8
40	92235	Rubber Buffer .....	緩衝ゴムシート.....	1
41	92216	Fringe (Rear) .....	フランジ(後).....	1
42	92215	Metal Consent Holder .....	MC 取付台.....	1
43	92226	Cord Clamp (Large) .....	コード支工(大).....	1
44	94251	Throat Plate Supporter .....	針板取付板.....	1
45	92236	Light, Complete Set .....	豆球(組).....	1
46	11663	Light .....	豆球.....	1
47	4351	Screw for 92236 .....	豆球(組)止ネジ.....	2
48	7405	Screw for 92236 .....	豆球(組)止ネジ.....	1
49	11685	Control Box, Complete Set .....	整流器(組).....	1
50	92202	Tape Guide .....	テープ案内板.....	1
51	11682	Pedal Switch, Complete Set .....	ペダルスイッチ(組).....	1
52	94250	Cloth Plate .....	大カバー.....	1
53	37677	Cord Clamp (Small) .....	コード支工(小).....	
54	535	Washer for 37677 .....	ワッシャー.....	
55	4358	Screw for 37677 .....	コード支工(小)止ネジ.....	
56	94583	Cloth Plate .....	大カバー.....	1
57	5115	Screw for 92200 .....	カッター装置台止ネジ.....	2
58	93710	Model Indicate Plate for DV-1253MA/PEC .....	型式板 DV-1253MA/P E C.....	1
58-1	93711	Model Indicate Plate for DV-1253MB/PEC .....	型式板 DV-1253MB/P E C.....	1
58-2	93772	Model Indicate Plate for DV-1255MA/PEC .....	型式板 DV-1255MA/P E C.....	1
58-3	93774	Model Indicate Plate for DV-1255MB/PEC .....	型式板 DV-1255MB/P E C.....	1
58-4	93775	Model Indicate Plate for DW-1353MD/PEC .....	型式板 DW-1353MD/P E C.....	1
58-5	93780	Model Indicate Plate for DW-1353ME/PEC .....	型式板 DW-1353ME/P E C.....	1
58-6	93784	Model Indicate Plate for DW-1355MD/PEC .....	型式板 DW-1355MD/P E C.....	1
58-7	93786	Model Indicate Plate for DW-1355ME/PEC .....	型式板 DW-1355ME/P E C.....	1
59	93785	Model Indicate Plate for DV-1259MA/PEC .....	型式板 DV-1259MA/P E C.....	1
59-1	93712	Model Indicate Plate for DV-1259MB/PEC .....	型式板 DV-1259MB/P E C.....	1
59-2	93776	Model Indicate Plate for DW-1359MD/PEC .....	型式板 DW-1359MD/P E C.....	1
59-3	93788	Model Indicate Plate for DW-1359ME/PEC .....	型式板 DW-1359ME/P E C.....	1

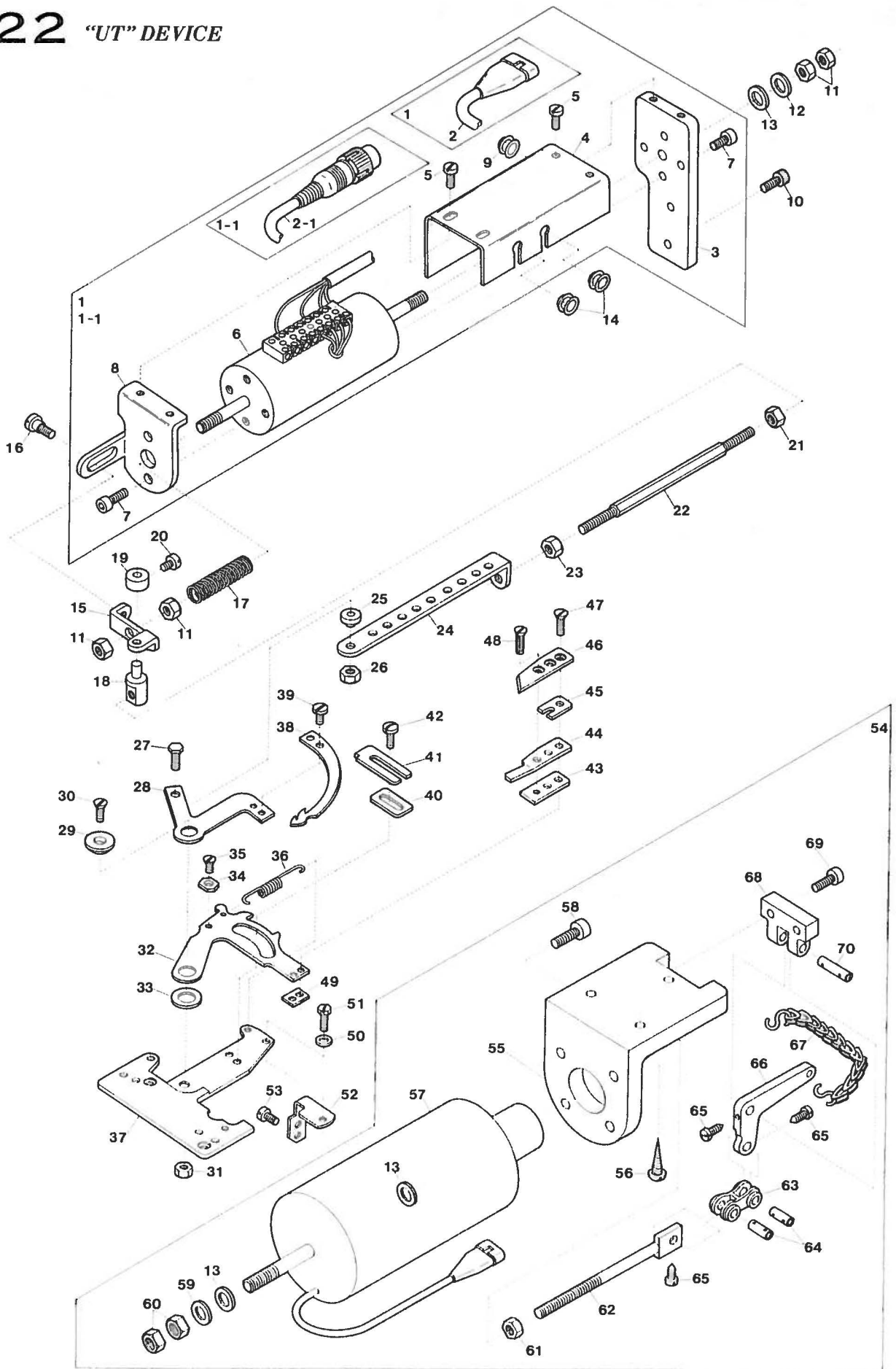
"UT" DEVICE





Ref. No.	Parts No.	Description	品名	Amt. Req.
1	94493	Machine Frame, Complete Set	アームベツド(組)	1
2	94320	Belt Cover	ベルトカバー	1
3	94478	Presser Foot Lifter Lever	押工揚ゲレバ	1
4	90801	Tension Release Lever	糸緩メ腕	1
5	5550	Screw for 90801, 94472	止ネジ	3
6	94474	Tension Release Connecting Rod	糸緩メ桿	1
7	94486	Snap Ring for 94476	“E”リング	1
8	94476	Tension Release Solenoid Spring	糸緩メソレノイドバネ	1
9	94475	Tension Release Solenoid Pin	ソレノイドピン	1
10	94485	Snap Ring for 94475	“E”リング	2
11	94472	Tension Release Solenoid Holder Plate	糸緩メソレノイド取付板	1
12	494	Washer for 94472	糸緩メソレノイドワッシャー	2
13	11732	Tension Release Solenoid	糸緩メソレノイド	1
14	531	Washer for 11732, 94473	ワッシャー	8
15	9994	Screw for 11732	糸緩メソレノイド止ネジ	4
16	94473	Tension Release Solenoid Cover	糸緩メソレノイドカバー	1
17	9995	Screw for 94473	糸緩メソレノイドカバー止ネジ	4
18	94491	Cord Clamp	コードクランプ	2
19	4353	Screw for 94491, 94371, 94372	止ネジ	5
20	94371	Wiper Solenoid Bracket	ワイバーソレノイド取付板	1
21	5490	Screw for 94371, 94372	受ケネジ	4
22	11730	Wiper Solenoid	ワイバーソレノイド	1
23	2	Spring Washer for 11730	ワイバーソレノイドワッシャー	2
24	12	Nut for 11730	ワイバーソレノイドナット	2
25	94373	Wiper Solenoid Lever	ワイバーソレノイドレバ	1
26	5037	Screw for 94373	ワイバーソレノイドレバ止ネジ	1
27	94378	Wiper Shaft Lever	ワイバーレバ	1
28	1196	Screw for 94378	ワイバーレバ止ネジ	1
29	94372	Wiper Shaft Bracket	ワイバー取付台	1
30	94376	Wiper Shaft	ワイバー取付軸	1
31	77179	Snap Ring for 94376	“E”リング	1
32	94377	Wiper	ワイバー	1
33	8051	Screw for 94377	ワイバー止ネジ	1
34	94399	Thread Pull-off Eyelet	糸緩メ糸道	1
35	4440	Screw for 94399	糸緩メ糸道止ネジ	2
36	94397	Thread Pull-off Rod	糸緩メ棒	1
37	94380	Thread Pull-off Block	糸緩メブロック	3
38	1459	Screw for 94380, 94397	止ネジ	4
39	94381	Thread Pull-off Hook	糸緩メフック	3
40	94396	Thread Pull-off Rod Holder	糸緩メ棒連結片	1
41	33024	Snap Ring for 94396	“E”リング	1
42	94389	Thread Pull-off Lever	糸緩メレバ	1
43	690	Thread Pull-off Lever Dowel Pin	糸緩メレバ止メピン	1
44	94390	Tension Release Adjusting Eccentric	糸緩メ板調節コロ	1
45	1170	Screw for 94390	糸緩メ板調節コロ止ネジ	1
46	94433	Thread Pull-off Rod Adjusting Collar	糸緩メ棒調節カラー	1
47	1208	Screw for 94433	糸緩メ棒調節カラー止ネジ	1
48	94395	Thread Pull-off Rod Guide	糸緩メ棒ガイド	1
49	1226	Screw for 94395	糸緩メ棒ガイド止ネジ	2
50	94392	Tension Disc Separator	糸緩メ板	1
51	94391	Tension Post Support	糸調子台	1
52	94388	Thread Pull-off Lever Guide	糸緩メ補助台	1
53	1395	Screw for 94388	糸緩メ補助台止ネジ	2
54	94387	Tension Release Shaft	糸緩メ軸	1
55	6238	Stopper Screw for 94478	押工揚ゲレバストップネジ	1

# 22 "UT" DEVICE

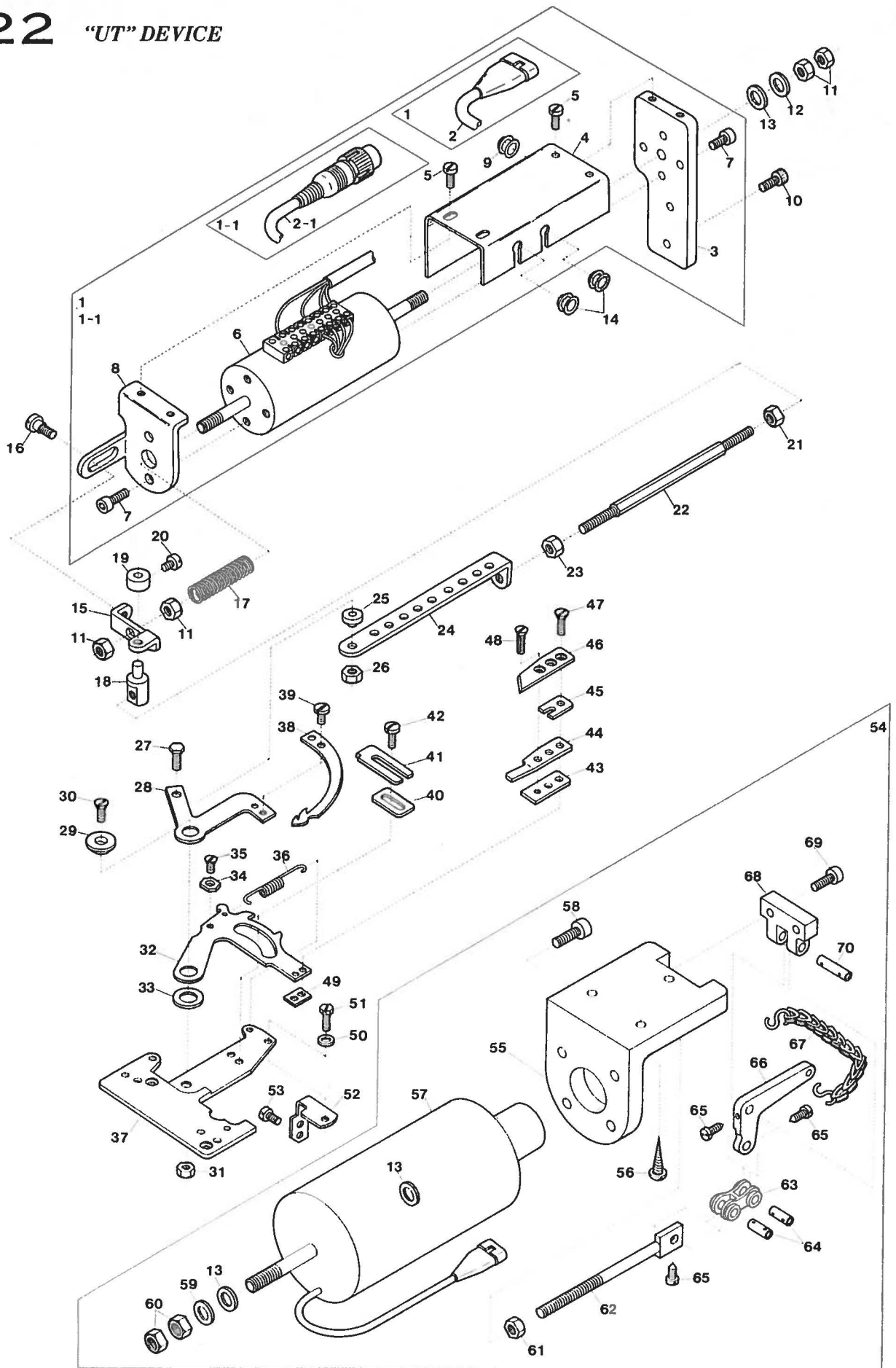


Ref. No.	Parts No.	Description	品名	Amt. Req.
1	11734	Trimming Solenoid, Complete Set (for Domestic Motors)	糸切りソレノイド(組)(国産モーター用)	1
1-1	11729	Trimming Solenoid, Complete Set (for EFKA Motors)	糸切りソレノイド(エフカモーター用)	1
2	—	Connector(MOLEX #1490P-1)	コネクタ(モレックス#1490P-1)	1
2-1	—	Connector(HIRSCHMANN #MAS6100)	コネクタ(ハーシュマン#MAS6100)	1
3	94464	Trimming Solenoid Supporter	糸切りソレノイド取付板	1
4	94465	Trimming Solenoid Cover	糸切りソレノイドカバー	1
5	5036	Screw for 94465	糸切りソレノイドカバー止ネジ	4
6	11731	Trimming Solenoid	糸切りソレノイド	1
7	6662	Screw for 11731, 94470	止ネジ	6
8	94470	Locking Plate Guide	回り止めホルター	1
9	35763	Rubber Bushing	ゴムフッシュ	1
10	5108	Screw for 94464	糸切りソレノイド取付板止ネジ	2
11	11	Nut for 11731	糸切りソレノイドナット	4
12	528	Washer for 11731	糸切りソレノイドワッシャー	1
13	588	Rubber Buffer for 11731, 11733	ソレノイドゴム座	3
14	94490	Rubber Bushing	ゴムフッシュ	2
15	94469	Solenoid Plunger Locking Plate	プランジャー回り止め	1
16	6058	Screw for 94469	プランジャー回り止め止ネジ	1
17	94471	Trimming Solenoid Spring	糸切りソレノイドハネ	1
18	94355	Trimming Connector	連結桿継手	1
19	94433	Trimming Connector	連結桿継手カラー	1
20	1208	Screw for 94433	連結桿継手カラー止ネジ	1
21	356	Nut for 94356(Left-handed Screw)	糸切り連結桿ナット(左ネジ)	1
22	94356	Trimming Connecting Rod(Right)	糸切り連結桿(右)	1
23	355	Nut for 94356	糸切り連結桿ナット	1
24	94357	Trimming Connecting Rod(Left)	糸切り連結桿(左)	1
25	94358	Lower Knife Carrier Connector	下メス台継手	1
26	339	Nut for 94358	下メス台継手ナット	1
27	5526	Screw for 94358	下メス台継手止ネジ	1
28	94407	Lower Knife Carrier	下メス台	1
29	94408	Trimming Holder Ring	メス台リング	1
30	5345	Screw for 94408	メス台リング止ネジ	1

※ 31 to 70.....See the following page.

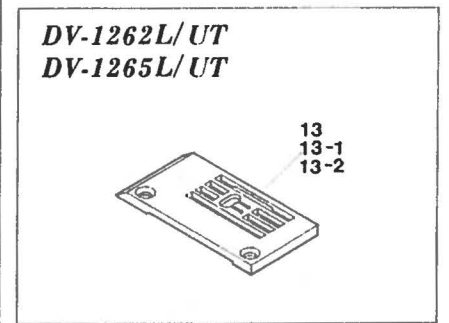
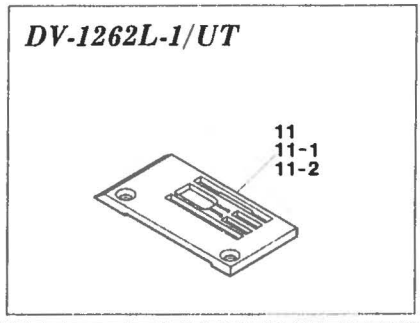
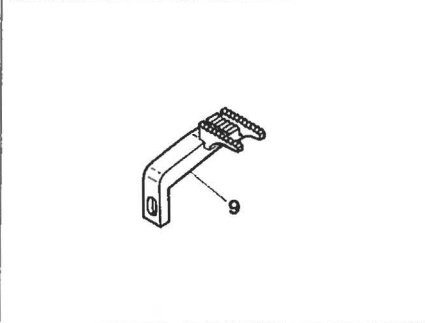
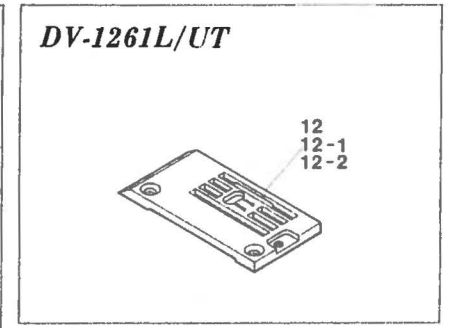
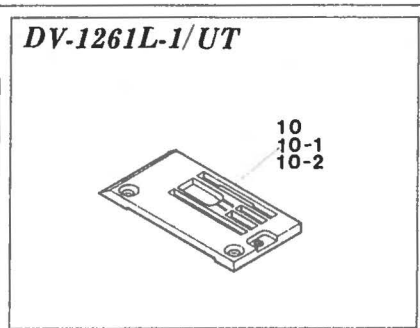
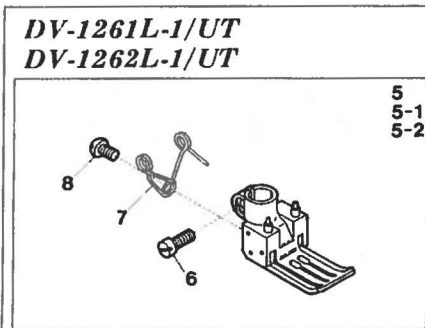
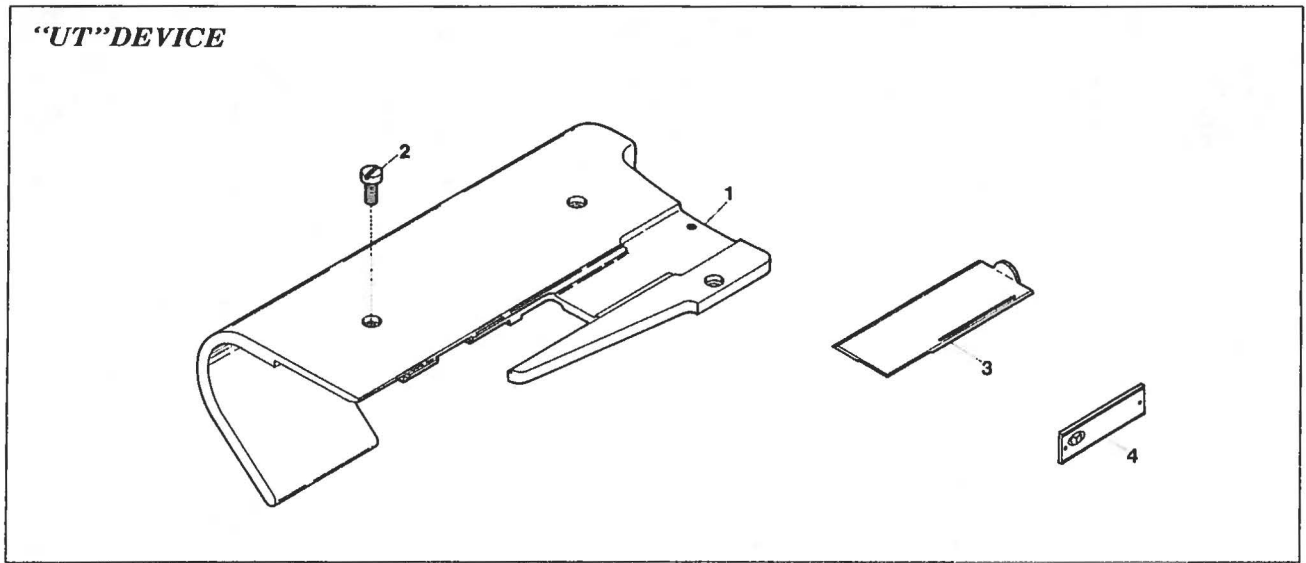


# 22 "UT" DEVICE



\* 1 to 30.....See the preceding page.

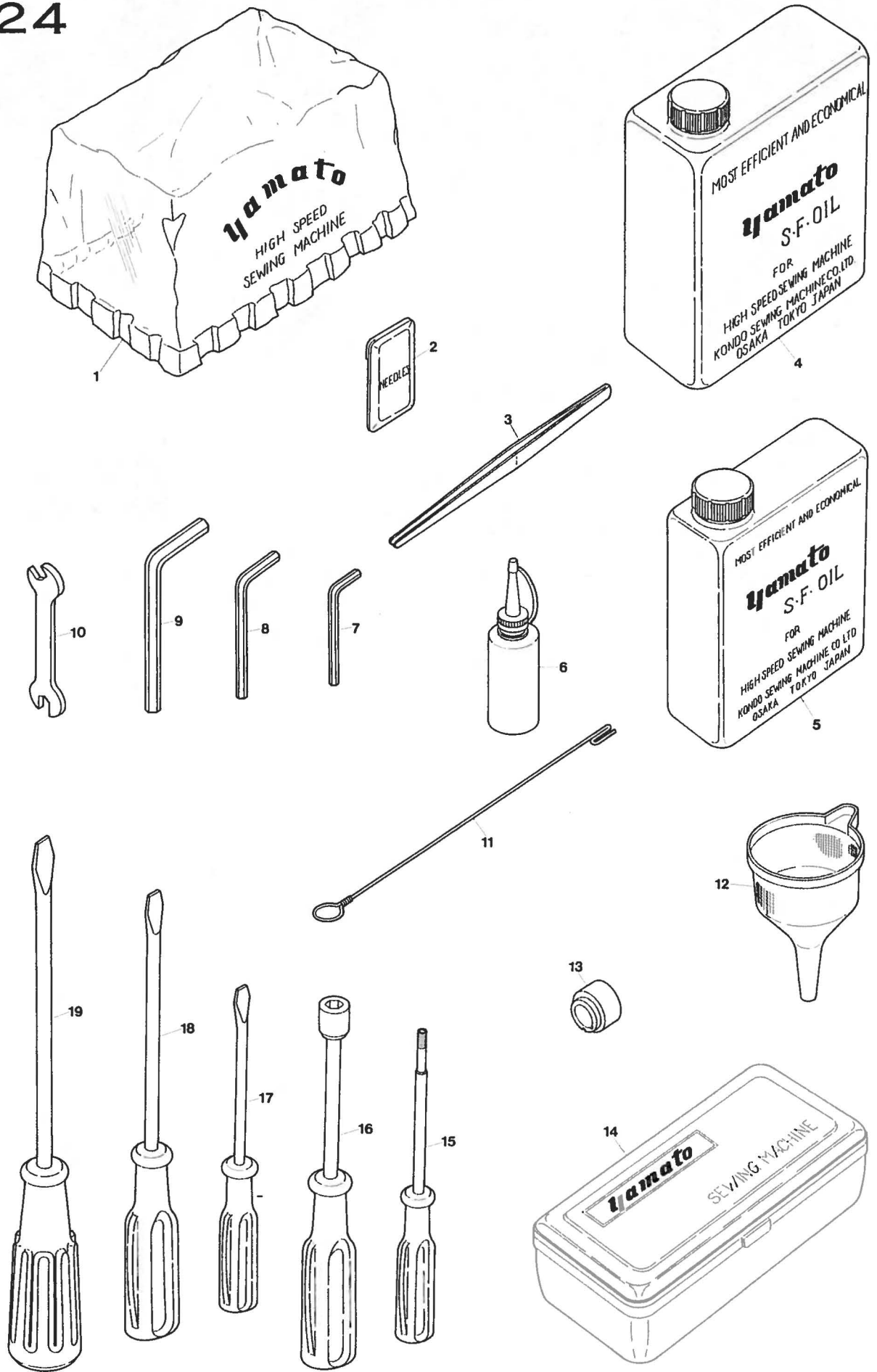
Ref. No.	Parts No.	Description	品名	Amt. Req.
31	340	Nut for 94408	メス台ナット	1
32	94401	Upper Knife Carrier	上メス台	1
33	94402	Space Ring	スペースリング	1
34	94410	Hexagonal Stop Plate	下メス台ストッパー	1
35	5431	Screw for 94410	下メス台ストッパー止ネジ	1
36	94477	Lower Knife Carrier Spring	下メス台バネ	1
37	94400	Throat Plate Supporter	針板取付板	1
38	94411	Lower Knife	下メス	1
39	5044	Screw for 94411	下メス止ネジ	2
40	94403	Upper Knife Holder Stopper(Small)	上メス台ストッパー(小)	1
41	94404	Upper Knife Holder Stopper(Large)	上メス台ストッパー(大)	1
42	4317	Screw for 94404, 94403	上メス台ストッパー止ネジ	2
43	94413	Clamp Spring Counter Plate	糸挟ミバネ調節片	1
44	94414	Clamp Spring	糸挟ミバネ	1
45	94415	Lower Knife Spacer	下メススペーサー	1
46	94416	Upper Knife	上メス	1
47	5112	Screw for 94416	上メス止ネジ	2
48	5422	Adjusting Screw for 94414	糸挟ミバネ調節ネジ	1
49	94412	Upper Knife Holder	上メス取付片	1
50	541	Washer for 94400	針板取付板ワッシャー	1
51	5506	Screw for 94400	針板取付板止ネジ	1
52	94405	Throat Plate Supporter Bracket	針板取付板ブラケット	1
53	4440	Screw for 94405	針板取付板ブラケット止ネジ	2
54	11736	Presser Foot Lifter Solenoid, C. Set for Domestic Sale Only	押工揚ゲソレノイド(組)(国内向のみ)	1
55	94479	Presser Foot Lifter Solenoid Supporter	押工揚ゲソレノイド台	1
56		Wood Screw for 94479	木ネジ	3
57	11733	Presser Foot Lifter Solenoid	押工揚ゲソレノイド	1
58	5520	Screw for 11733	押工揚ゲソレノイド止ネジ	4
59	555	Washer for 11733	押工揚ゲソレノイドワッシャー	1
60	9	Nut for 11733	押工揚ゲソレノイドワット	2
61	306	Nut for 94494	押工揚ゲ連結ロッドナット	1
62	94494	Presser Foot Lifter Connecting Rod	押工揚ゲ連結ロッド	1
63	90321	Presser Foot Connecting Link	押工揚ゲリンク	1
64	90320	Presser Foot Connecting Link Pin	押工揚ゲリンクピン	2
65	4313	Screw for 90320, 32784	止ネジ	3
66	94496	Presser Foot Lifter Solenoid Lever	押工揚ゲソレノイドレバー	1
67	37912	Chain	鎖	1
68	94495	Presser Foot Lifter Solenoid Lever Supporter	押工揚ゲソレノイドレバー台	1
69	5550	Screw for 94495	押工揚ゲソレノイドレバー台止ネジ	2
70	32784	Presser Foot Lifter Solenoid Lever Pin	押工揚ゲソレノイドレバーピン	1





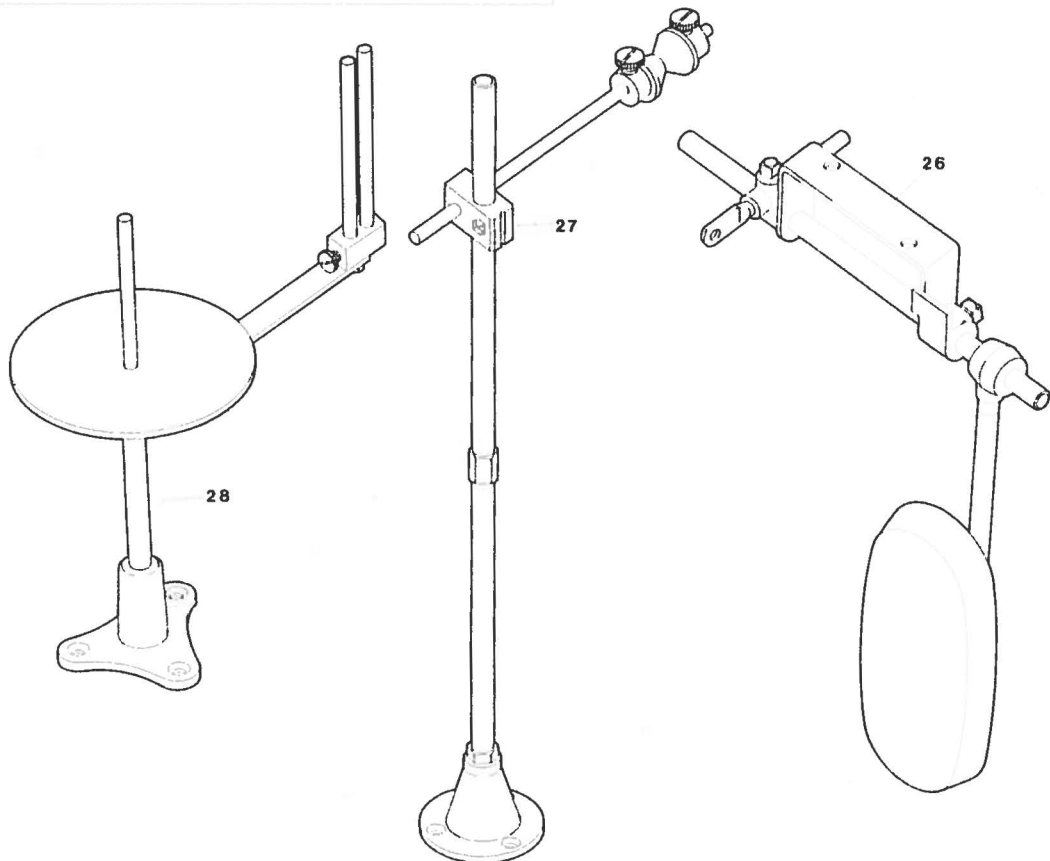
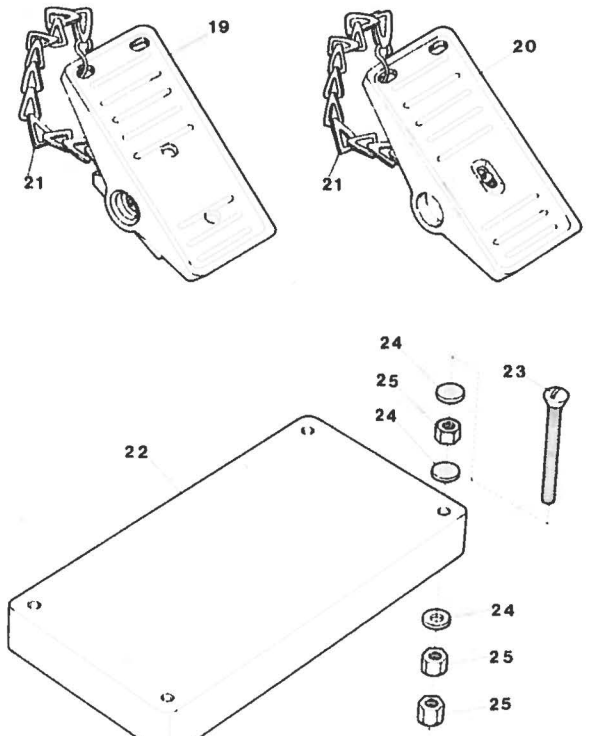
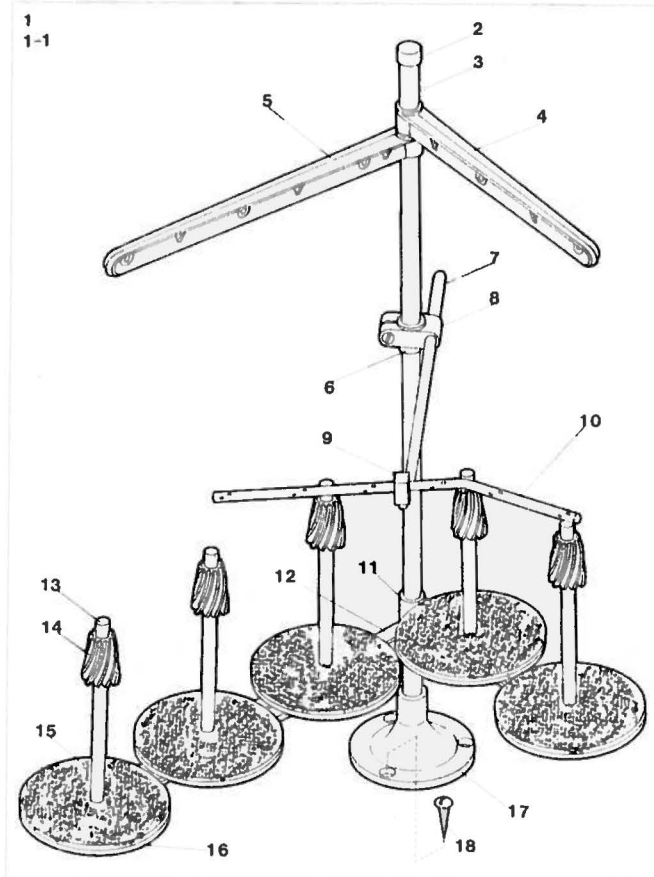
Ref. No.	Parts No.	Description	品名	Amt. Req.
1	94462	Cloth Plate	大カバー	1
2	5343	Screw for 94462	大カバー止ネジ	1
3	94463	Cloth Plate Slide Cover	滑り板	1
4	93728	Model Indicate Plate for DV-1261 LA/UT	型式板 DV-1261 LA/UT	1
4-1	93729	Model Indicate Plate for DV-1261 LB/UT	型式板 DV-1261 LB/UT	1
4-2	93730	Model Indicate Plate for DV-1261 LC/UT	型式板 DV-1261 LC/UT	1
4-3	93794	Model Indicate Plate for DV-1261 LA/UT-10	型式板 DV-1261 LA/UT-10	1
4-4	93795	Model Indicate Plate for DV-1261 LB/UT-10	型式板 DV-1261 LB/UT-10	1
4-5	93796	Model Indicate Plate for DV-1261 LC/UT-10	型式板 DV-1261 LC/UT-10	1
4-6	93733	Model Indicate Plate for DV-1261 LA-1/UT	型式板 DV-1261 LA-1/UT	1
4-7	93734	Model Indicate Plate for DV-1261 LB-1/UT	型式板 DV-1261 LB-1/UT	1
4-8	93735	Model Indicate Plate for DV-1261 LC-1/UT	型式板 DV-1261 LC-1/UT	1
4-9	93799	Model Indicate Plate for DV-1261 LA-1/UT-10	型式板 DV-1261 LA-1/UT-10	1
4-10	93800	Model Indicate Plate for DV-1261 LB-1/UT-10	型式板 DV-1261 LB-1/UT-10	1
4-11	93801	Model Indicate Plate for DV-1261 LC-1/UT-10	型式板 DV-1261 LC-1/UT-10	1
4-12	93749	Model Indicate Plate for DV-1262 LA/UT	型式板 DV-1262 LA/UT	1
4-13	93750	Model Indicate Plate for DV-1262 LB/UT	型式板 DV-1262 LB/UT	1
4-14	93751	Model Indicate Plate for DV-1262 LC/UT	型式板 DV-1262 LC/UT	1
4-15	93807	Model Indicate Plate for DV-1262 LA/UT-10	型式板 DV-1262 LA/UT-10	1
4-16	93808	Model Indicate Plate for DV-1262 LB/UT-10	型式板 DV-1262 LB/UT-10	1
4-17	93809	Model Indicate Plate for DV-1262 LC/UT-10	型式板 DV-1262 LC/UT-10	1
4-18	93752	Model Indicate Plate for DV-1262 LA-1/UT	型式板 DV-1262 LA-1/UT	1
4-19	93753	Model Indicate Plate for DV-1262 LB-1/UT	型式板 DV-1262 LB-1/UT	1
4-20	93754	Model Indicate Plate for DV-1262 LC-1/UT	型式板 DV-1262 LC-1/UT	1
4-21	93810	Model Indicate Plate for DV-1262 LA-1/UT-10	型式板 DV-1262 LA-1/UT-10	1
4-22	93811	Model Indicate Plate for DV-1262 LB-1/UT-10	型式板 DV-1262 LB-1/UT-10	1
4-23	93812	Model Indicate Plate for DV-1262 LC-1/UT-10	型式板 DV-1262 LC-1/UT-10	1
4-24	93757	Model Indicate Plate for DV-1265 LA/UT	型式板 DV-1265 LA/UT	1
4-25	93758	Model Indicate Plate for DV-1265 LB/UT	型式板 DV-1265 LB/UT	1
4-26	93815	Model Indicate Plate for DV-1265 LA/UT-10	型式板 DV-1265 LA/UT-10	1
4-27	93816	Model Indicate Plate for DV-1265 LB/UT-10	型式板 DV-1265 LB/UT-10	1
5	94871	Presser Foot, Complete Set for LA-1	押工(組) LA-1	1
5-1	94872	Presser Foot, Complete Set for LB-1	押工(組) LB-1	1
5-2	94873	Presser Foot, Complete Set for LC-1	押工(組) LC-1	1
6	1186	Screw for Presser Foot	押工止ネジ	1
7	94890	Presser Foot Spring	小押工バネ	1
8	5133	Screw for 94890	小押工バネ止ネジ	1
9	94868	Main Feed Dog	後送り	1
10	94861	Throat Plate for LA-1	針板 LA-1	1
10-1	94862	Throat Plate for LB-1	針板 LB-1	1
10-2	94863	Throat Plate for LC-1	針板 LC-1	1
11	94951	Throat Plate for LA-1	針板 LA-1	1
11-1	94952	Throat Plate for LB-1	針板 LB-1	1
11-2	94953	Throat Plate for LC-1	針板 LC-1	1
12	94497	Throat Plate for LA	針板 LA	1
12-1	94498	Throat Plate for LB	針板 LB	1
12-2	94499	Throat Plate for LC	針板 LC	1
13	94487	Throat Plate for LA	針板 LA	1
13-1	94488	Throat Plate for LB	針板 LB	1
13-2	94489	Throat Plate for LC(DV-1262 Only)	針板 LC (DV-1262のみ)	1

Remarks : 1) UT .....with EFKA motors. エフカモーター使用  
 2) UT-10.....with domestic motors. 国産モーター使用



Ref. No.	Parts No.	Description	品名	Amt. Req.
1	37937	Machine Cover	ビニールカバー	1
2	—	Needle(Schmetz UY128GAS)	針	5
3	37909	Thread Tweezer	ピンセット	1
4	—	Oil(1ℓ)	オイル	1
5	—	Oil(0.35ℓ)	オイル	1
6	99043	Silicone Oil	シリコンオイル	1
7	37925	Hexagon Wrench Key (Small)(1.56mm.) (DW 1255, 1259 DW 1355, 1359 only)	キーレンチ (1.56mm)	1
8	37916	Hexagon Wrench Key (Medium)(3.18mm.)	キーレンチ (3.18mm)	1
9	85964	Hexagon Wrench Key (Large)(3.97mm.)	キーレンチ (3.97mm)	1
10	37945	Wrench(7.14×7.94mm.)	両口スパナ (7.14×7.94mm)	1
11	93550	Thread Hook	スレッドフック	1
12	37943	Funnel	ジョーゴ	1
13	—	Feed Driving Eccentric	送り前後エキセン	1
14	37913	Tool Box	付属品箱	1
15	37947	Feed Driving Eccentric Extractor	送りエキセン抜き	1
16	37946	Socket Wrench (9.52mm.)	ソケットレンチ (9.52mm)	1
17	37903	Screw Driver (Small)	ドライバー (小)	1
18	37902	Screw Driver (Medium)	ドライバー (中)	1
19	37901	Screw Driver (Large)	ドライバー (大)	1





<i>Ref. No.</i>	<i>Parts No.</i>	<i>Description</i>	<b>品 名</b>	<i>Amt. Req.</i>
1	99003	<i>Thread Stand, 5 Spools Type, Complete Set</i>	5本糸用糸立(組)	1
1-1	99004	<i>Thread Stand, 6 Spools Type, Complete Set</i>	6本糸用糸立(組)	1
2	99013	<i>Column Cap</i>	コラムキャップ	1
3	99011	<i>Column Pipe</i>	コラムパイプ	1
4	99021	<i>Thread Hanger, 2 Spools Type, Complete Set</i>	スレッドハンガー 2本糸用(組)	1
5	99026	<i>Thread Hanger, 3 Spools Type, Complete Set</i>	スレッドハンガー 3本糸用(組)	1
6	99012	<i>Column Socket</i>	コラムソケット	1
7	99030	<i>Thread Guide Bar</i>	糸案内支工棒	1
8	99028	<i>Thread Guide Holder, Complete Set</i>	糸案内ホルダー(組)	1
9	99031	<i>Thread Guide Bar Bracket</i>	支工棒接点	1
10	99032	<i>Thread Guide</i>	糸案内	1
11	99014	<i>Spool Holder, 2 Spools Type, Complete Set</i>	スプールホルダー 2本糸用(組)	1
12	99024	<i>Spool Holder, 3 Spools Type, Complete Set</i>	スプールホルダー 3本糸用(組)	1
13	99017	<i>Spool Pin</i>	スプール軸	5
14	99020	<i>Spool Cushion</i>	スプールのクッション	5
15	99018	<i>Spool Mat</i>	スプールマット	5
16	99019	<i>Spool Seat Disc</i>	受け皿	5
17	99010	<i>Thread Stand Base</i>	糸立台	1
18	6910	<i>Wood Screw</i>	木ネジ	3
19	37907	<i>Pedal, Complete Set, for Export Only</i>	ペダル(組)(輸出向のみ)	1
20	37911	<i>Pedal, Complete Set, for Domestic Sale Only</i>	ペダル(組)(国内向のみ)	1
21	37912	<i>Chain</i>	鎖	1
22	—	<i>Supporting Board, for Domestic Sale Only</i>	受け板(国内向のみ)	1
23	—	<i>Bolt for Supporting Board, for Domestic Sale Only</i>	受け板吊りボルト(国内向のみ)	4
24	—	<i>Washer for Supporting Board, for Domestic Sale Only</i>	ワッシャー(国内向のみ)	12
25	—	<i>Nut for Supporting Board, for Domestic Sale Only</i>	ナット(国内向のみ)	12
26	94681	<i>Knee Lever, Complete Set, for DV-1262 Only</i>	膝揚ゲ(DV-1262のみ)	1
27	94304	<i>Elastic Tape Stand for, DV-1255, -1259, DW-1355, -1359</i>	ゴムテープスタンド	1
28	30064	<i>Knitted Tape Stand for, DV-1253, -1254, DW-1353, -1354</i>	メリヤステープスタンド	1

# INDEX

Parts No.	Page No.	Ref. No.	Parts No.	Page No.	Ref. No.	Parts No.	Page No.	Ref. No.	Parts No.	Page No.	Ref. No.
2	21	23	532	4	31	1092	3	45	1732	18	29
9	22	60	533	3	35	1092	4	59	1732	19	45
11	22	11	533	8	2	1156	1	21	1892	4	61
12	21	24	533	19	28	1156	7	45	1892	5	34
14	3	41	535	20	54	1156	12	12			
18	14	15	538	2	45	1170	21	45	2022	4	13
18	20	26	538	9	53	1174	4	24	2308	12	16
20	6	25	538	11	21	1174	7	59			
62	10	34	538	13	8	1175	3	33	3313	3	25
			538	20	8	1175	4	36	3393	12	18
100	17	36	540	7	24	1175	5	17	3404	4	53
247	13	24	541	2	6	1175	6	18	3404	5	26
282	3	24	541	22	50	1175	7	16	3404	10	5
282	5	6	547	18	26	1175	8	3	3404	12	42
286	2	20	548	4	49	1175	9	17	3404	15	15
286	10	23	550	20	6	1175	13	17	3410	1	16
286	12	55	554	1	56	1175	17	31	3410	4	33
286	15	28	554	13	4	1186	7	18	3433	3	11
306	11	14	555	22	59	1186	10	11	3433	7	12
306	19	14	562	11	9	1186	12	31	3433	8	8
306	22	61	562	19	21	1186	15	4	3433	17	3
334	1	17	567	9	33	1186	18	7	3435	19	9
338	12	8	570	1	45	1186	19	58	3436	17	8
339	22	26	581	19	40	1186	23	6	3632	20	32
340	1	29	586	13	22	1196	14	28	3635	4	9
340	5	24	588	22	13	1196	21	28	3635	6	13
340	11	26	605	6	24	1202	2	43	3635	14	10
340	12	17	605	14	16*	1202	4	32	3635	17	33
340	13	14	613	11	18	1202	18	23	3635	20	17
340	17	21	613	16	14	1208	3	31	3637	17	14
340	19	11	613	18	13	1208	21	47	3646	3	3
340	22	31	620	20	7	1208	22	20	3646	4	2
343	13	30	644	20	22	1222	2	30	3646	5	28
343	17	23	644	20	38	1222	21	49	3646	6	10
355	22	23	688	6	7	1227	20	25	3646	7	56
356	22	21	690	7	27	1228	4	56	3646	17	43
380	9	41	690	21	43	1228	5	36	3647	3	7
384	9	40	695	18	39	1228	18	10	3647	4	6
385	9	11	698	1	30	1326	1	10	3647	7	50
419	7	61	703	3	28	1330	13	28	3649	3	2
419	9	37	703	5	33	1333	1	7	3652	3	6
430	9	51	703	17	39	1395	21	53	3654	11	15
430	19	26	712	5	30	1448	7	40	3654	19	13
451	6	28	726	1	52	1457	4	54	3792	4	16
451	13	5	740	9	25	1457	10	6	3793	4	17
494	21	12	745	6	35	1457	11	25			
			813	2	18	1457	12	43	4237	12	29
500	14	14	813	10	21	1457	14	35	4313	22	65
520	7	52	813	12	53	1457	15	16	4317	22	42
528	22	12	813	15	26	1457	17	26	4330	10	7
529	9	57	900	19	50	1457	18	37	4330	12	44
530	7	35	925	19	8	1457	19	43	4330	15	17
531	3	38	926	4	12	1459	9	34	4351	16	27
531	21	14	989	4	3	1459	21	38	4351	20	47
532	2	2				1732	16	3	4353	2	3



# INDEX

Parts No.	Page No.	Ref. No.	Parts No.	Page No.	Ref. No.	Parts No.	Page No.	Ref. No.	Parts No.	Page No.	Ref. No.
4353	19	29	5133	23	8	7405	18	27	9852	18	14
4353	21	19	5163	1	54	7405	20	48	9852	19	56
4357	13	26	5163	11	22	7609	1	14	9853	9	5
4357	17	20	5343	1	23	7609	7	14	9900	19	51
4358	1	38	5343	12	4	7609	11	13	9901	19	53
4358	4	50	5343	16	11	7609	19	18	9909	9	19
4358	7	43	5343	18	19	7616	2	51	9930	9	26
4358	9	39	5343	22	30	7616	19	25	9932	2	7
4358	11	11	5343	23	2	7621	14	4	9932	11	5
4358	19	16	5345	19	23	7645	4	14	9994	21	15
4358	20	55	5422	22	48	7645	14	11	9995	21	17
4431	5	21	5431	2	50	7650	12	15			
4437	1	34	5431	22	35	7668	9	32	11610	20	12
4437	3	27	5490	21	21	7678	19	3	11663	20	46
4437	4	45	5491	1	3	7763	17	38	11682	20	51
4437	16	17	5500	7	53				11685	20	49
4438	1	28	5506	22	51	8047	3	14	11729	22	2
4440	2	10	5520	22	58	8051	21	33	11730	21	22
4440	7	5	5526	22	27				11731	22	6
4440	9	3	5531	3	39	9121	1	58	11732	21	13
4440	12	22	5550	3	22	9121	13	10	11733	22	57
4440	13	18	5550	4	29	9121	16	25	11734	22	1
4440	14	25	5550	5	4	9121	17	29	11736	22	54
4440	16	9	5550	7	25	9142	2	38			
4440	17	41	5550	13	20	9142	6	32	30064	25	28
4440	18	17	5550	17	16	9150	1	12	30291	8	14
4440	20	9	5550	19	32	9150	6	37	31111	2	19
4440	21	35	5550	20	3	9150	12	23	31111	10	22
4440	22	53	5550	21	5	9150	13	7	31111	12	54
4441	7	22	5550	22	69	9150	20	19	31111	15	27
			5553	11	8	9209	9	12			
5036	2	41	5553	19	20	9209	14	21	32421	1	49
5036	3	42	5554	11	6	9322	5	7	32425	4	57
5036	20	11				9508	4	22	32684	8	12
5036	21	5	6010	15	10	9508	5	32	32784	22	70
5037	21	26	6038	7	29	9508	16	5	32786	5	25
5038	6	2	6058	22	16	9526	1	26	32795	8	16
5038	20	29	6238	21	55	9526	1	36	32799	3	23
5043	6	34	6245	12	26	9526	9	43	32799	5	5
5044	22	39	6245	20	4	9526	16	20	32819	4	20-1
5070	1	4	6260	1	44	9526	18	42	32819	5	19-1
5070	4	19	6436	12	6	9604	5	14	32853	6	26
5070	5	2	6510	18	45	9604	7	31	32864	6	6
5076	1	50	6638	12	7	9604	14	33	32866	6	11
5077	9	56	6662	21	7	9604	18	31	32867	6	12
5083	14	23	6799	13	3	9621	19	34	32921	4	21
5083	20	28	6800	13	2	9827	2	36	32924	1	6
5108	22	10	6910	1	47	9835	2	52	32930	1	5
5112	22	47	6910	19	48	9844	2	17	32932	9	14
5115	20	57	6910	25	18	9844	10	20	32942	9	55
5133	7	20				9844	12	52			
5133	10	13	7006	6	39	9844	15	25	33024	21	41
5133	12	33	7006	17	10	9852	11	19	33074	5	13
5133	15	8	7128	1	60	9852	14	17			
5133	19	60	7302	9	59	9852	16	15	34096	3	19

# INDEX

Parts No.	Page No.	Ref. No.	Parts No.	Page No.	Ref. No.	Parts No.	Page No.	Ref. No.	Parts No.	Page No.	Ref. No.
34100	5	20	90731	10	10-2	91731	11	3	92215	20	42
34102	5	22	90732	10	10	91735	11	7	92216	20	41
34103	5	23	90801	7	44	91736	11	4	92219	20	10
34132	6	23	90801	21	4	91784	11	17	92220	20	35
34133	6	22	90804	10	18	91832	12	11	92224	20	13
34134	6	9	90804	12	50	91833	12	21	92225	20	14
34137	6	27	90804	15	23	91833	20	18	92226	20	43
34138	6	8	90805	10	16	91834	12	19	92235	20	40
34141	6	21	90805	12	48	91835	12	20	92236	20	45
34405	4	20	90805	15	21	91836	12	28	92237	20	31
34405	5	19	90807	2	11	91837	12	27	92238	20	33
			90807	10	15	91838	12	24	92239	20	34
			90807	12	47	91839	12	25			
35763	21	9	90807	15	20	91839	20	2	93000	1	61
37108	2	34	90812	2	16	91840	12	13	93003	1	41
37108	3	43	90812	10	19	91841	12	14	93004	1	42
37611	13	13	90812	12	51	91842	12	9	93005	1	11
37669	9	31	90812	15	24	91844	12	10	93006	1	32
37675	9	20	90812	15	24	91845	12	3	93008	1	35
37677	20	53	90814	2	22	91846	12	5	93008	18	40
37901	24	19	90814	10	25	91909	13	21	93009	1	37
37902	24	18	90814	12	57	91932	14	31	93010	1	13
37903	24	17	90814	15	30	91936	13	9	93011	1	22
37907	25	19	90824	7	47	91937	13	16	93012	1	24
37909	24	3	90828	4	60	91938	13	11	93013	1	25
37911	25	20	90846	2	35	91941	15	11	93014	1	27
37912	22	67	90846	4	58	91942	15	11-1	93015	1	2
37912	25	21	90847	2	24	91951	13	15	93016	1	1
37913	24	14	90856	2	13	91959	15	9	93017	1	19
37916	24	8	90856	10	17	91963	13	27	93018	1	20
37925	24	7	90856	12	49	91964	13	23	93021	3	48
37937	24	1	90856	15	22	91965	14	6	93022	3	49
37943	24	12	90857	2	14	91966	14	6-1	93024	6	30
37945	24	10	90901	9	23				93027	6	40
37946	24	16	90918	9	54				93028	6	38
37947	24	15	90930	9	29	92136	14	38	93029	1	53
38034	14	13	90951	9	13	92138	13	29	93030	1	15
38221	1	31	90952	9	15	92140	13	12	93031	6	33
38221	16	23				92152	15	37	93033	1	8
			91131	7	17	92153	15	37-1	93034	1	9
60076	6	19	91132	7	17-1	92158	15	36	93035	1	43
60185	2	15	91133	7	17-2	92159	15	36-1	93036	1	46
77179	7	38	91134	7	17-3	92200	20	1	93037	1	40
77179	21	31	91135	7	17-4	92201	20	5	93038	1	39
85964	24	9	91142	2	12	92202	20	50	93039	1	18
			91191	15	3	92203	20	16	93045	1	48
90185	2	42	91192	15	3-1	92204	20	15	93046	1	57
90186	2	8	91197	15	33	92205	20	20	93047	1	55
90320	20	64	91198	15	33-1	92206	20	21	93048	1	32-1
90321	22	63	91696	19	39	92207	20	23	93049	1	33
90418	7	60	91707	11	24	92208	20	24	93052	1	59
90425	7	15	91708	11	23	92209	20	37	93053	2	9
90620	7	2	91709	11	27	92211	20	30	93054	6	29
90722	10	10-1	91725	12	32	92212	20	36	93077	3	1
90723	7	19	91725	15	7	92213	20	29	93081	3	12
90723	10	12	91725	19	59	92214	20	27			



# INDEX

Parts No.	Page No.	Ref. No.	Parts No.	Page No.	Ref. No.	Parts No.	Page No.	Ref. No.	Parts No.	Page No.	Ref. No.
93085	3	5	93214	4	42	93397	6	17-1	93544	2	40
93088	4	7	93215	4	15				93545	7	46
93089	3	4	93217	8	9	93450	4	18	93547	2	23
93090	3	8	93218	7	10	93451	7	51	93547	10	26
93090	4	4	93219	8	7	93452	7	48	93547	12	58
93091	3	17	93220	4	52	93453	8	11	93547	15	31
93092	3	20	93220	10	4	93454	8	10	93549	2	21
93094	8	18	93220	12	41	93455	7	55	93549	10	24
93095	8	19	93220	15	14	93456	7	58	93549	12	56
93096	8	17	93221	4	55	93457	4	25	93549	15	29
			93223	4	47	93457	7	57	93550	24	11
93100	1	51	93224	4	47-1	93458	7	9	93552	2	37
93101	1	51-1	93225	4	47-2	93459	7	11	93553	2	1
93102	12	35	93226	4	47-3	93461	7	13	93554	2	39
93103	12	35-1	93227	4	47-4	93462	7	54	93565	9	22
93104	15	5-1	93231	4	46	93463	7	49	93570	9	16
93109	10	1-1	93232	4	46-1	93480	7	7	93571	9	1
93110	12	38	93233	4	46-2	93482	7	4	93572	9	2
93111	15	35	93234	4	46-3	93483	7	21	93573	3	10
93112	19	64	93235	4	46-4	93484	7	3	93574	9	38
93139	4	5	93299	5	18	93485	7	6	93575	9	34
93140	4	1				93487	7	28	93576	9	47
93141	4	8	93300	5	37	93488	7	26	93577	9	44
93145	4	10	93301	8	23	93489	7	33	93578	9	36
93151	3	9	93302	8	24	93490	7	32	93581	9	42
93154	4	11	93303	8	22	93491	7	30	93583	9	48
93170	6	31	93304	5	27	93495	7	23	93586	9	50
93170	18	47	93305	5	38	93496	7	41	93587	9	9
93171	6	31-1	93307	4	35	93498	8	13	93588	9	49
93171	18	47-1	93307	5	40	93499	7	42	93589	9	52
93172	6	31-2	93308	4	34				93599	9	46
93172	18	47-2	93308	5	39	93500	7	1			
93173	6	31-3	93312	8	20	93506	7	34	93600	9	18
93173	18	47-3	93313	8	21	93507	7	36	93600	9	35
93174	6	31-4	93314	5	10	93508	7	39	93602	9	27
93174	18	47-4	93315	3	18	93509	7	37	93603	8	4
93181	8	5	93316	5	1	93510	3	13	93607	8	1
93182	8	6	93317	5	3	93511	3	32	93609	9	8
93184	4	51	93318	5	11	93512	3	46	93610	9	10
93185	4	44	93319	5	12	93513	3	37	93611	7	8
93186	4	43	93320	5	16	93514	3	44	93615	9	4
93189	4	23	93321	5	15	93515	3	40	93616	9	6
93190	4	26	93322	5	9	93520	2	46	93617	9	45
93192	4	28	93323	5	8	93521	2	49	93618	9	28
93193	3	29	93324	5	35	93522	2	47	93619	9	30
93194	3	26	93379	6	3	93525	2	48	93620	9	60
93195	3	15	93380	6	4	93527	3	34	93621	9	58
93196	3	16	93381	6	5	93528	2	5	93622	9	21
93197	3	21	93382	6	14	93530	4	48	93658	5	29
			93383	6	15	93532	4	30	93659	3	30
93201	8	15	93384	6	1	93533	2	44	93660	2	25
93210	4	37	93385	6	36	93534	2	32	93661	2	26
93211	4	41	93394	6	16	93535	2	33	93662	2	27
93212	4	40	93395	6	17	93538	2	4	93663	2	28
93213	4	38	93396	6	16-1	93540	3	47	93664	2	29



# INDEX

Parts No.	Page No.	Ref. No.	Parts No.	Page No.	Ref. No.	Parts No.	Page No.	Ref. No.	Parts No.	Page No.	Ref. No.
93710	20	58	93782	12	38-3	94357	22	24	94486	21	7
93711	20	58-1	93783	15	32	94358	22	25	94487	18	47-5
93712	20	59	93784	20	58-6	94370	21	25	94487	23	13
93713	18	1	93785	15	32-1	94371	21	20	94488	18	47-6
93714	18	1-1	93786	20	58-7	94372	21	29	94488	23	13-1
93715	18	1-2	93787	15	35-1	94376	21	30	94489	18	47-7
93716	18	1-3	93788	20	59-3	94377	21	32	94489	23	13-2
93717	18	1-4	93794	23	4-3	94378	21	27	94490	22	14
93718	18	1-5	93795	23	4-4	94380	21	37	94491	21	18
93719	18	1-6	93796	23	4-5	94381	21	39	94493	21	1
93720	18	1-7				94387	21	54	94494	22	62
93728	23	4				94388	21	52	94495	22	68
93729	23	4-1	93799	23	4-9	94389	21	42	94496	22	66
93730	23	4-2				94390	21	44	94497	18	11-5
			93800	23	4-10	94391	21	51	94497	23	12
			93801	23	4-11	94392	21	50	94498	18	11-6
93733	23	4-6	93807	23	4-15	94395	21	48	94498	23	12-1
93734	23	4-7	93808	23	4-16	94396	21	40	94499	18	11-7
93735	23	4-8	93809	23	4-17	94397	21	36	94499	23	12-2
93736	18	1-8	93810	23	4-21	94399	21	34			
93737	18	1-9	93811	23	4-22				94500	10	35
93738	18	1-10	93812	23	4-23	94400	22	37	94506	10	33
93739	18	1-11	93815	23	4-26	94401	22	32	94507	10	36
93740	18	1-12	93816	23	4-27	94402	22	33	94508	10	37
93741	18	1-13				94403	22	40	94509	10	38
93742	18	1-14	94200	11	16	94404	22	41	94510	10	41
93743	18	1-15	94201	11	10	94405	22	52	94511	10	40
93749	23	4-12	94201	19	15	94407	22	28	94512	10	42
93750	23	4-13	94202	11	12	94408	22	29	94514	10	32
93751	23	4-14	94202	19	17	94410	22	34	94515	10	39
93752	23	4-18	94210	12	34	94411	22	38	94520	16	1
93753	23	4-19	94211	12	34-1	94412	22	49	94523	16	2
93754	23	4-20	94212	12	34-2	94413	22	43	94524	16	18
93757	23	4-24	94214	12	34-3	94414	22	44	94525	16	16
93758	23	4-25	94215	12	30	94415	22	45	94526	16	19
93762	12	35-2	94216	12	30-1	94416	22	46	94527	16	22
93763	12	35-3	94217	12	30-2	94433	21	46	94528	16	4
93764	15	5	94219	12	30-3	94433	22	19	94529	16	12
93765	20	59	94230	11	1	94462	23	1	94530	16	26
93766	10	27	94231	11	2	94463	23	3	94531	17	28
93767	12	35-4	94231	19	62	94464	22	3	94532	13	6
93768	12	35-5	94232	11	1-1	94465	22	4	94533	13	1
93769	12	35-6	94233	11	2-1	94469	22	15	94535	16	13
93770	12	35-7	94235	11	20	94470	22	8	94537	16	24
93771	15	2	94236	11	28	94471	22	17	94540	4	27
93772	20	58-2	94250	20	52	94472	21	11	94541	13	19
93773	15	2-1	94251	20	44	94473	21	16	94546	14	36
93774	20	58-3	94270	12	1	94474	21	6	94547	14	34
93775	20	58-4	94272	12	2	94475	21	9	94548	14	30
93776	20	58-5				94476	21	8	94549	14	32
93777	10	1	94300	15	1	94477	22	36	94553	14	26
93778	10	1-2	94304	25	27	94478	21	3	94554	14	37
93779	12	38-1	94320	21	2	94479	22	55	94556	14	27
93780	20	58-5	94355	22	18	94480	5	31	94558	17	2
93781	12	38-2	94356	22	22	94485	21	10	94559	17	17

# INDEX

Parts No.	Page No.	Ref. No.	Parts No.	Page No.	Ref. No.	Parts No.	Page No.	Ref. No.	Parts No.	Page No.	Ref. No.
94560	17	15	94659	18	22	94872	23	5-1	95071	14	19
94561	17	12	94660	18	28	94873	23	5-2	95072	14	22
94562	17	13	94662	18	30	94890	23	7			
94563	17	7	94663	18	34				<b>99003</b>	25	1
94564	17	6	94664	18	32	<b>94901</b>	12	37	99004	25	1-1
94565	17	5	94665	18	33	94902	12	37-1	99010	25	17
94566	17	4	94666	16	21	94908	12	36	99011	25	3
94567	17	11	94666	18	41	94909	12	36-1	99012	25	6
94568	17	9	94667	18	36	94951	23	11	99013	25	2
94569	17	18	94668	18	38	94952	23	11-1	99014	25	11
94573	17	25	94669	18	43	94953	23	11-2	99017	25	13
94574	17	42	94675	18	44				99018	25	15
94575	17	27	94677	18	21	<b>95000</b>	19	1	99019	25	16
94577	17	44	94680	18	35	95001	19	12	99020	25	14
94578	17	37	94681	25	26	95002	19	19	99021	25	4
94579	17	32				95003	19	22	99024	25	12
94580	17	34	<b>94728</b>	14	12	95004	19	46	99026	25	5
94581	17	35	94737	17	34-1	95005	19	44	99028	25	8
94582	17	40	94738	17	35-1	95006	19	27	99030	25	7
94583	20	56				95007	19	30	99031	25	9
94584	17	30	<b>94800</b>	10	14	95008	19	24	99032	25	10
94587	17	22	94801	10	14-1	95009	19	31	99043	24	6
94588	13	25	94801	15	34	95010	19	36			
94588	17	19	94802	10	14-2	95011	19	37			
94589	13	31	94802	15	34-1	95012	19	32			
94589	17	24	94813	10	3	95013	19	42			
94592	16	6	94814	10	3-1	95014	19	35			
94593	16	7	94814	12	40	95015	19	38			
94596	17	1	94814	15	13	95016	19	10			
			94815	10	3-2	95017	19	2			
<b>94603</b>	10	28	94815	12	40-1	95018	19	5			
94603	18	2	94815	15	13-1	95019	19	4			
94604	10	30	94816	10	2	95020	19	7			
94604	18	4	94817	10	2-1	95021	19	47			
94605	10	29	94817	12	39	95022	19	49			
94605	18	5	94817	15	12	95023	19	54			
94606	10	31	94818	10	2-2	95024	19	52			
94606	18	3	94818	12	39-1	95025	19	55			
94610	18	11	94818	15	12-1	95026	19	6			
94611	18	11-1	94820	10	8	95027	18	46			
94612	18	11-2	94820	12	45	95027	19	41			
94613	18	11-3	94820	15	18	95030	19	61			
94614	18	11-4	94822	10	9	95032	19	63			
94615	18	9	94822	12	46	95035	19	57			
94616	18	12	94822	15	19	95060	14	1			
94628	18	8	94852	18	6	95061	14	2			
94629	18	8-1	94853	18	6-1	95062	14	8			
94650	18	15	94854	18	6-2	95063	14	9			
94652	16	10	94855	18	6-3	95064	14	3			
94652	18	18	94856	18	6-4	95065	14	5			
94653	16	8	94861	23	10	95066	14	6			
94653	18	16	94862	23	10-1	95067	14	7			
94654	18	20	94863	23	10-2	95068	14	18			
94657	18	24	94868	23	9	95069	14	20			
94658	18	25	94871	23	5	95070	14	24			

